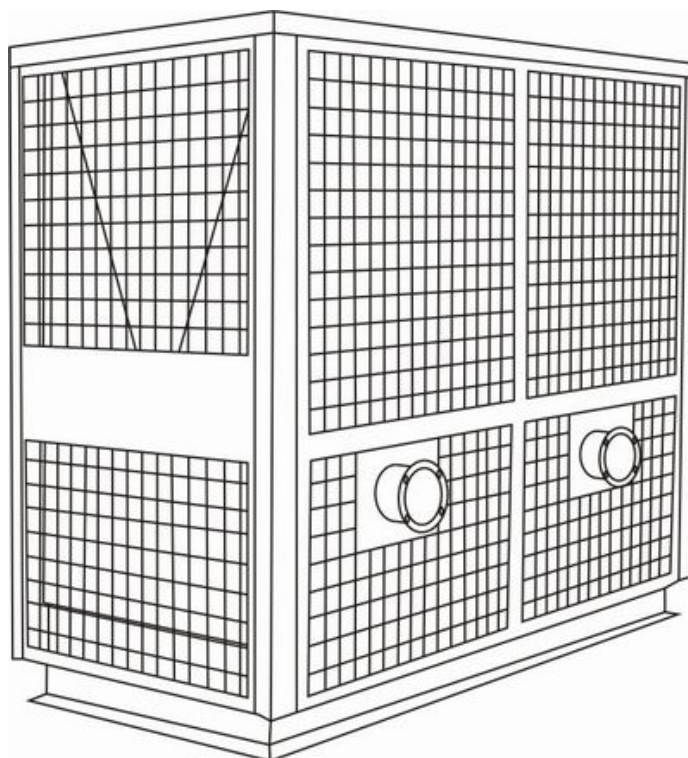


## ПАСПОРТ

(Технико-эксплуатационная документация)

**Чиллеры модульной конструкции со спиральным компрессором, воздушным охлаждением конденсатора и возможностью работы в режиме теплового насоса модели GASC(H)**



<b>Содержание:</b>	
I. Введение	2
II. Указания по технике безопасности	2
III. Общее описание	2
(I) Применение	3
(II) Основные технические данные и чертеж	3
(III) Условия эксплуатации	3
IV. Принцип работы и состав	3
(I) Принцип работы	3
1. Цикл охлаждения	3
2. Цикл нагрева	4
(II) Состав	5
1. Компрессор	5
2. Смазочные материалы	6
3. 4-х ходовой клапан	6
4. Воздушный теплообменник (конденсатор)	6
5. Водяной теплообменник (испаритель)	6
6. Терморегулирующий вентиль (ТРВ)	7
7. Линейный ресивер	7
8. Отделитель жидкости	7
9. Фильтр	7
10. Спускной клапан	7
11. Система управления	7
V. Транспортировка, такелажные работы и условия хранения	8
(I) Инспекционный осмотр при получении груза	8
(II) Хранение	8
(III) Такелажные работы	8
VI. Монтаж	9
(I) Место установки чиллера	9
(II) Монтаж гидравлического контура	10
(III) Электроподключение	12
1. Общее описание	12
2. Элементы, поставляемые пользователем	13
3. Электроподключение на месте	13
VII. Ввод в эксплуатацию	13
(I) Предварительные проверки	13
(II) Запуск	14
(III) Завершение работы чиллера	15
(IV) Управление работой чиллера с помощью контролера (SIEMENS)	15
VIII. Регламентное обслуживание	18
IX. Выявление и устранение неисправностей	21
Приложение 1. Сведения о ведении в эксплуатацию.	23
Приложение 2. Технические характеристики чиллера.	25
Приложение 3. Габаритные размеры чиллера GASC(H).	36
Приложение 4. Схема установки чиллера.	37
Приложение 5. Схемы электрических соединений и системы управления.	38
Приложение 6. Схематический чертеж общего трубопровода охлаждаемой (охлажденной) воды.	55
Гарантийные обязательства.	56

## I. Введение

Данная техническая документация содержит рекомендации по монтажу, запуску и эксплуатации чиллеров со спиральным компрессором, воздушным охлаждением конденсатора и возможностью работы в режиме теплового насоса модели **GASC(H)**.

Соблюдение инструкций, правил и положений, содержащихся в настоящей документации, обеспечит безаварийную и безопасную работу чиллера.

Повреждения, возникшие в результате транспортировки (перевозка, погрузочно-разгрузочные работы), несоответствующего данной инструкции монтажа или обслуживания, не подлежат гарантийным ремонтам.

Технико-эксплуатационная документация (далее ТЭД) должна храниться в быстродоступном для работников сервисных служб и обслуживающего персонала месте.

## II. Указания по технике безопасности

Перед установкой чиллера внимательно прочитайте следующую инструкцию. Соблюдение инструкций, правил и положений, содержащихся в настоящей документации, обеспечит безаварийную и безопасную работу чиллера в течении длительного срока эксплуатации.

### Внимание



- Работы по монтажу, пуску в эксплуатацию или техническому обслуживанию чиллера должны выполняться только специалистами, имеющими соответствующую квалификацию и обладающими правами и допусками к работе с данным оборудованием.
- Запрещается проводить монтажные, ремонтные или регламентные работы без предварительного обесточивания чиллера.
- Чиллер должен быть заземлен.
- Перед началом любых работ по электрическому подключению, убедитесь, что параметры электрического тока соответствуют указанным в паспорте и на шильдике чиллера данным.
- Все электрические соединения (в том числе и временные) должны быть выполнены в соответствии с действующими государственными нормами и правилами.
- Чиллер допускается эксплуатировать только в технически исправном состоянии. Все выявленные неисправности, которые отрицательно сказываются или могут сказаться на дальнейшей безопасности и безотказности работы чиллера должны быть незамедлительно устранены.

## III. Общее описание

Чиллеры **GASC(H)** предназначены для подготовки (охлаждения или нагрева) воды или водяных растворов и имеют диапазон холодопроизводительности от 33 до 1040 кВт и теплопроизводительности - от 35 до 1140 кВт. Чиллеры данной серии просты в монтаже и эксплуатации и предназначены для эксплуатации на крыше или вне здания без необходимости постройки специального ограждающего от климатических воздействий помещения.

Чиллеры поставляются подготовленными к монтажу на месте эксплуатации, с выполненными внутренними электрическими и трубными соединениями. На заводе-изготовителе после сборки каждый чиллер опрессовывается, вакуумируется, заправляется хладагентом и смазочными маслами и тестируется на испытательном стенде.

Устойчивая, эффективная работа чиллера гарантирована применением новейших производственных технологий, использованием современного тестирующего оборудования и качественных комплектующих (особое внимание уделяется запорно-регулирующей арматуре).

## (I) Применение

Чиллеры данной серии могут применяться в системах холодоснабжения отелей, больниц, фармацевтических предприятий, театров, торгово-развлекательных и спортивных комплексов, офисных и коммерческих центров. Кроме того, чиллеры данной серии могут использоваться для подготовки воды на технологические нужды в пищевой, текстильной или химической промышленности, в лабораториях химико-биологических исследований и в высокотехнологических производственных процессах.

## (II) Основные технические данные и чертеж

Основные технические данные и чертежи чиллеров GASC указаны в приложении 2 (стр. 25) и приложении 3 (стр. 26).

## (III) Условия эксплуатации

Параметр		Размерность	Величина
Рабочая среда	Температура охлажденной воды	°C	5~15
	Температура нагретой воды	°C	40~50
Окружающая среда	Температура воздуха по сухому термометру при работе в режиме охлаждения	°C	21~45
	Температура воздуха по сухому термометру при работе в режиме нагрева	°C	-7~21
Расход воды		м <sup>3</sup> /ч	Номинальный±10%
Диапазон допустимых напряжений		В	Номинальный ±5%
Дисбаланс фазных напряжений			±2%
Допустимый частотный диапазон			Номинальная частота ±2%

**Примечание: превышение величины отклонения от номинального значения не допускается.**

## IV. Принцип работы и состав

### (I) Принцип работы

Принцип работы данной системы заключается в отдаче и поглощении теплоты конденсации или испарения при фазовом переходе рабочего вещества из газообразного состояния в жидкое и наоборот.

#### 1. Цикл охлаждения

Компрессор → 4-х ходовой клапан → воздушный теплообменник (конденсация) → фильтр 1 → ТРВ (дросселирование) → фильтр 2 → водяной теплообменник (испарение) → 4-х ходовой клапан → отделитель жидкости → компрессор

Хладагент после сжатия в компрессоре подается в конденсатор воздушного охлаждения, где происходит передача теплоты от фреона к воздуху, вследствие чего осуществляется фазовый переход рабочего тела из газообразного состояния в жидкое. После конденсатора жидкий хладагент попадает в терморегулирующий вентиль (ТРВ), где происходит понижение давления рабочего тела. После ТРВ парожидкостная смесь по трассе попадает в ресивер, откуда жидкость, сепарированная из смеси, подается в питающий коллектор испарителя. Вода, охлаждаемая чиллером, имеет температуру выше, чем равновесная температура кипения жидкости, подаваемой в испаритель, вследствие чего

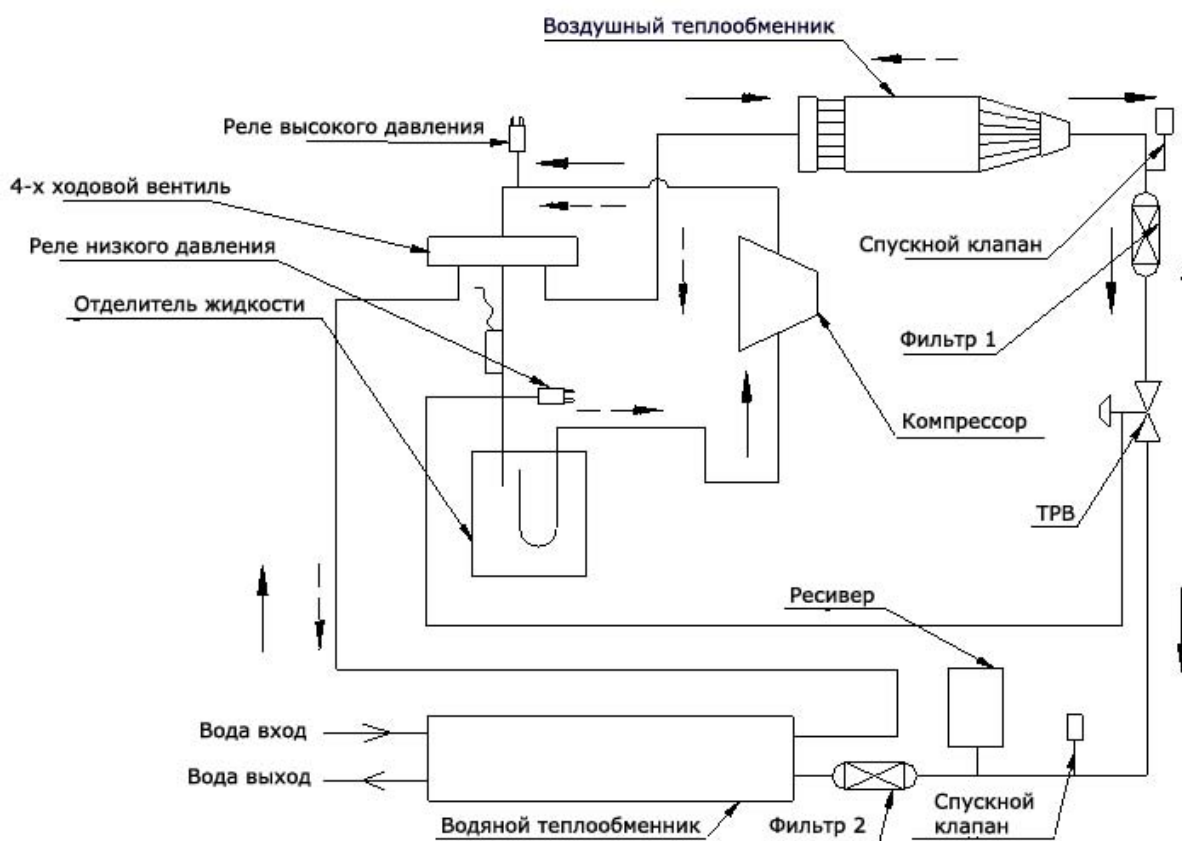
начинается процесс передачи теплоты от потока жидкости к потоку фреона с кипением последнего. Пары фреона, после выхода из испарителя, вновь попадают в компрессор и цикл замыкается.

## 2. Цикл нагрева

Компрессор → 4-х ходовой клапан → водяной теплообменник (конденсация) → фильтр 2 → ТРВ → фильтр 1 → воздушный теплообменник (испарение) → 4-х ходовой клапан → отделитель жидкости → компрессор

Хладагент после сжатия в компрессоре подается в кожухотрубный теплообменный аппарат. Температура паров фреона выше, чем температура воды, подаваемой в теплообменник, вследствие чего начинается процесс передачи теплоты от рабочего тела воде, сопровождаемый фазовым переходом хладагента из газообразного состояния в жидкое. Теплота, отведенная от рабочего тела (теплота конденсации) полностью переходит к нагреваемой воде. Затем жидкость попадает в терморегулирующий вентиль (ТРВ), где происходит понижение давления рабочего тела. После прохождения ТРВ парожидкостная смесь подается в испаритель, где происходит процесс передачи теплоты от воздуха к рабочему телу с кипением последнего. Пары фреона, после выхода из испарителя, вновь попадают в компрессор и цикл замыкается

Вода поступает в чиллер при помощи циркуляционного насоса, входящего в состав гидравлической системы.



**Примечание:** в чиллере без теплового насоса отсутствуют 4-х ходовой клапан, отделитель жидкости, ресивер и фильтр 2.

## (II) Состав

Чиллер со спиральным компрессором, воздушным охлаждением конденсатора и возможностью работы в режиме теплового насоса **GASC(H)** состоит из:

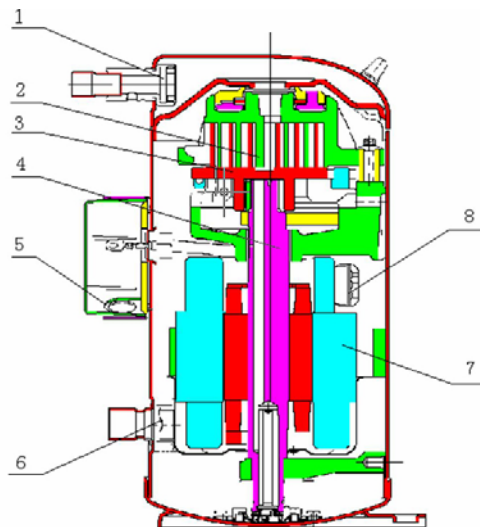
- четырех основных компонентов
  - компрессор
  - воздушный теплообменник
  - водяной теплообменник
  - термо-регулирующий клапан
- вспомогательных элементов
  - 4-х ходовой клапан
  - ресивер
  - отделитель жидкости
  - фильтр-осушитель
- системы управления.

Корпус чиллера выполнен из коррозионностойкого, окрашенного с применением пластика металла.

Обслуживающий персонал должен знать состав и назначение каждого из элементов чиллера и иметь необходимые навыки по управлению, техническому обслуживанию, выявлению и устранению возможных неисправностей.

### 1. Компрессор

Состав компрессора.



1. выпускной обратный клапан (линия нагнетания)
2. неподвижная спираль
3. подвижная спираль
4. вал
5. клеммная коробка
6. вакуум-фильтр (линия всасывания)
7. электродвигатель
8. предохранитель двигателя

a. Применяется герметичный спиральный компрессор.

b. Компрессор состоит из двух стальных спиралей, вставленных одна в другую. Одна из спиралей закреплена неподвижно, вторая - вращается вокруг первой. При вращении подвижной спирали, ее поверхность, соприкасаясь с внутренней поверхностью неподвижной спирали, образует полость сжатия.

c. Высокая надежность и эффективность работы компрессора обеспечиваются применением спиралей, имеющих небольшую пластичность для снижения изнашивания и улучшенного контакта.

d. Газ, сжимаемый компрессором, направляется через двигатель для его охлаждения.

е. Компрессор укомплектован:

- вакуум-фильтром. Служит для эффективной защиты компрессора от каких-либо примесей
- предохранительным клапаном. Срабатывает в момент превышения допустимого значения разницы давлений. При этом будет открыт байпас, и газ со стороны высокого давления будет переходить на сторону низкого давления. При восстановлении допустимых значений клапан автоматически закрывается.
- обратный клапан. Применяется для закрытия компрессора и предотвращения вращения спирали в реверсивном направлении, служит как защитное устройство.
- термозащита двигателя компрессора

**Внимание: не допускается запускать компрессор чаще 6 раз в час. При этом, интервал между пусками компрессора не должен быть меньше 5 минут.**

**Примечание: запрещается вскрывать компрессор без достаточного на то основания.**

## **2. Смазочные материалы**

На заводе-изготовителе каждый чиллер подготавливается к работе и заполняется необходимым количеством масла. При необходимости замены или дозаправки масла, допускается использовать только масла, соответствующие указанным в сопроводительной документации к чиллеру данным. Используемое масло не должно подвергаться взаимодействию с воздухом. В случае повреждения компрессора или электродвигателя компрессора, рекомендуется провести тестирование на кислотность применяемого смазочного масла. При необходимости, внутренние системы должны быть очищены; кислотоустойчивый фильтр на стороне разряжения, смазочное масло и масляный фильтр – заменяемы. Масляный подогреватель предотвращает охлаждение масла во время остановки компрессора. При несезонном отключении чиллера, масляный подогреватель должен быть сохранен в рабочем состоянии (подключенным к электропитанию).

## **3. 4-х ходовой клапан**

4-х ходовой клапан состоит из главного клапана и управляющего трехходового электромагнитного клапана. Соленоид приводит в движение золотник управляющего клапана, который меняет перепад давления между двумя сторонами полости главного клапана, и, как следствие, приводит в движение поршень, который, перемещаясь, меняет направление движение хладагента. Таким образом, контролируется режим работы чиллера (охлаждение или тепловой насос). При подаче электропитания на клапан – режим нагрева, при отключении – режим охлаждения.

## **4. Воздушный теплообменник (конденсатор)**

Воздушный теплообменник изготовлен из медных труб с высокоэффективной теплоотдающей способностью и, плотно насаженных на них за счет расширения, алюминиевых ламелей. Пайка теплообменника производится в атмосфере азота. К корпусу теплообменника крепятся высокопроизводительные осевые вентиляторы с низкими шумовыми характеристиками. Теплообменник не требует специального обслуживания, помимо удаления грязи и инородных предметов с наружной поверхности ребер.

## **5. Водяной теплообменник (испаритель)**

Водяной теплообменник представляет собой кожухотрубную конструкцию, состоящую из оболочки (циркулирует вода) и контура медных труб (циркулирует хладагент). Контур медных труб образован из высокоэффективных “U-образных” медных трубок с увеличенной площадью теплоотдающей поверхности. Конструкция контура позволяет удерживать гидравлическое сопротивление на низком уровне, обеспечивает

равномерное распределение жидкости, способствует улучшению эффективности возврата масла и повышению холодопроизводительности. Давление воды (или водогликолевой смеси) в теплообменнике может достигать 1,0 МПа. Для удобства монтажа водяные патрубки теплообменника снабжены фланцами, а контур медных трубок легко чистится и подвергается возможному ремонту.

## **6. Терморегулирующий вентиль (ТРВ)**

ТРВ устанавливается на заводе изготовителе и, как правило, не нуждается в последующей регулировке, но, при необходимости, ТРВ можно отрегулировать на месте эксплуатации (это осуществимо только для смонтированной и работающей системы). Для этого необходимо повернуть регулировочный винт ТРВ по часовой или против часовой стрелки, после чего увеличится или уменьшится величина перегрева хладагента. Выход системы на установленный режим работы после каждой такой регулировки составляет около 15-20 минут. Регулировка должна производиться на работающей установке и при внимательном контроле.

## **7. Линейный ресивер**

Предназначен для сбора и аккумуляции жидкого хладагента, кроме того, он создает равномерный поток жидкого хладагента. Ресивер пригоден к работе с изменяющимся режимом функционирования чиллера (нагрев или охлаждение) и снабжен предохранительным клапаном, что делает работу системы более безопасной.

## **8. Отделитель жидкости**

Предназначен для отделения жидкого хладагента от газообразного перед входом в компрессор, это необходимо для предотвращения работы компрессора в режиме “влажного хода”, способного вывести компрессор из строя.

## **9. Фильтр**

Фильтр-осушитель устанавливается на жидкостной линии, изготовлен из нержавеющей стали и имеет сменный фильтрующий картридж. Фильтр-осушитель способен отфильтровывать твердые частицы более 40 мкм.

## **10. Спускной клапан**

На магистралях высокого и низкого давления установлены спускные клапаны соответственно для заполнения и утилизации хладагента.

## **11. Система управления**

Основными элементами системы управления являются контроллер, электрический щит управления и щиты управления работой чиллера (являющиеся его неотъемлемой частью). При монтаже требуется только подключить электропитание к чиллеру. Электрический щит управления чиллера водонепроницаем и удовлетворяет требованиям всепогодного исполнения.

Контроллер, как единый центр управления работой всех функциональных систем и защитных функций, оптимизирует эффективность работы чиллера. Простой и удобный в управлении контроллер оснащен светодиодным дисплеем. Для обеспечения бесперебойной работы чиллера, контроллер программируется различными защитными функциями, такими как защита от перегрузки компрессора, защита обмоток двигателя, защита холодильного контура по низкому и высокому давлению, защита от обмерзания теплообменника и защита по прерыванию подачи воды.



## **V. Транспортировка, такелажные работы и условия хранения**

### **(I) Инспекционный осмотр при получении груза**

При получении чиллера, пользователь должен проверить соответствие модели, наличие необходимых частей, следовавших в отдельной упаковке и отсутствие каких-либо повреждений. При обнаружении каких-либо дефектов, на элементах агрегата следует немедленно информировать об этом грузоперевозчика в письменном виде. Копия письма направляется в адрес ближайшего представительства фирмы-изготовителя.

### **(II) Хранение**

При необходимости длительного хранения чиллера перед его установкой на месте эксплуатации, требуется соблюдать следующие правила во избежание его повреждения:

1. Убедитесь в том, что все отверстия чиллера, например, патрубки водяного теплообменника, имеют герметичные заглушки.
2. Оребренные поверхности теплообменников должны быть закрыты, чтобы предотвратить их повреждение и окисление.
3. Чиллер должен храниться в помещении, где исключается возможность механического столкновения или соударения с какими-либо движущимися предметами.
4. Во время чистки чиллера избегайте случайного приведения в действие предохранительных клапанов.
5. Передайте ключи от щита управления ответственному лицу на хранение.
6. Регулярно проводите визуальный осмотр агрегата.

### **(III) Такелажные работы**

При транспортировке и подъеме чиллера необходимо соблюдать максимальную осторожность, чтобы не повредить оребрение теплообменника и другие элементы.

Чиллер может перемещаться с помощью автопогрузчика или крана. Запрещается наклонять чиллер при перемещении.

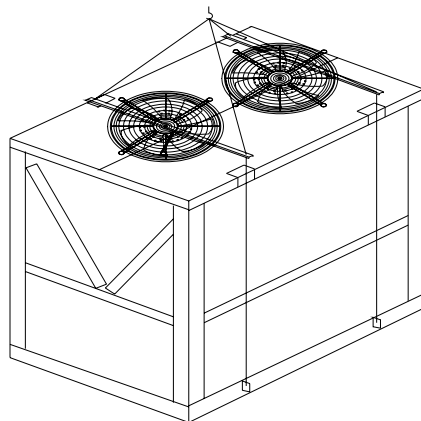
Перед началом погрузочно-разгрузочных работ убедитесь в том, что выбранное место установки обладает достаточной несущей способностью, чтобы выдержать вес агрегата.

Проверьте приборы и механизмы, необходимые для транспортировки груза на соответствие их грузоподъемности весу чиллера и других перемещаемых аксессуаров.

Перед подъемом стропы и распорки также должны быть проверены на пригодность.

Для выполнения погрузочно-разгрузочных работ выполните следующие действия:

1. Удалите деревянную упаковку.
2. Вставьте и закрепите рым-болты в проушины каркаса.
3. Обязательно установите распорки между стропами (как показано на рисунке) и используйте подкладки в местах соприкосновения строп и поверхностей или граней чиллера.



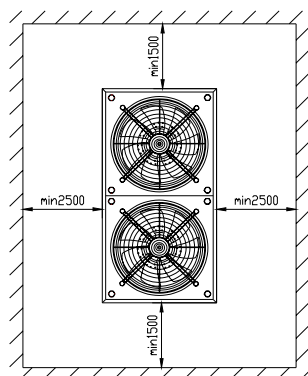
4. Стропы должны быть такой длины, чтобы при натяжении они образовывали угол с горизонтальной плоскостью не менее 45°.
5. Определите распределение массы агрегата для того, чтобы разместить крюк подъемного механизма по центру тяжести.

## VI. Монтаж

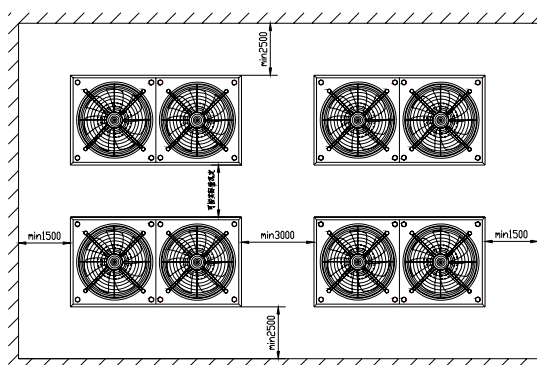
### (I) Место установки

1. Чиллер необходимо установить на раму из стального швеллера (по своим размерам рама должна соответствовать внешним размерам агрегата) или на железобетонное основание, обеспечивающие равномерное распределение веса агрегата. Рама и основание должны образовывать плоскую поверхность с максимально допустимой разницей по высоте 6 мм. Чиллер должен быть зафиксирован на фундаменте при помощи болтов M16×200. Размеры рамы и основания должны соответствовать размерам, приведенным в приложении 7.

2. Чиллер необходимо установить таким образом, чтобы обеспечить равномерное распределение веса на несущую конструкцию. При этом должно быть оставлено достаточно большое пространство вокруг агрегата для обеспечения удобства монтажа и технического обслуживания и предотвращения “короткой” циркуляции воздуха через вентиляторы конденсатора. Монтажное пространство и минимальное расстояние между двумя или несколькими чиллерами должно быть обеспечено в соответствии с приведенными ниже рисунками.



Один чиллер



Группа чиллеров

**Примечание: монтажное пространство, размеры которого меньше чем рекомендованные в данной документации, может отрицательно отразиться на работе вентиляторов, а потребляемая мощность вентиляторов и давление конденсации превысят допустимые значения.**

3. Части чиллера должны быть свободны от любых заграждений, ухудшающих его работу. Не допускается размещение чиллера в “колодцах”, так как при таких условиях невозможно обеспечить требуемую циркуляцию воздуха. Не должно быть препятствий для работы вентиляторов со стороны всасывания.
4. Если чиллер будет устанавливаться на открытой площадке, которая может быть подвержена сильным снежным заносам, то его необходимо установить на фундамент высотой, способной компенсировать высоту снежного покрова.
5. Запрещается устанавливать чиллер на затапливаемые поверхности.
6. Запрещается располагать чиллер в узких внутренних дворах или на подобных ограниченных площадках, где звуковые волны могут отражаться от окружающих стен и, таким образом, увеличивать шум от работающего чиллера.

**Внимание: необходимо определить величину издаваемого при работе чиллера шума и, если она превышает допустимые значения, применять необходимые меры по снижению передачи шума и вибрации от чиллера в окружающее пространство.**

7. Чиллер не должен быть установлен в запыленном, влажном месте или в месте, где присутствуют коррозионноактивные примеси.

8. Запрещается устанавливать чиллер по направлению выброса воздуха от вытяжных установок (например кухонных), выбрасывающих масложирозагрязненный воздух, так как это может привести к оседанию капель масла на поверхности ребер конденсатора, что, в свою очередь, вызывает прилипание к ним посторонних частиц, присутствующих в атмосферном воздухе, и, как следствие, загрязнение теплообменника.

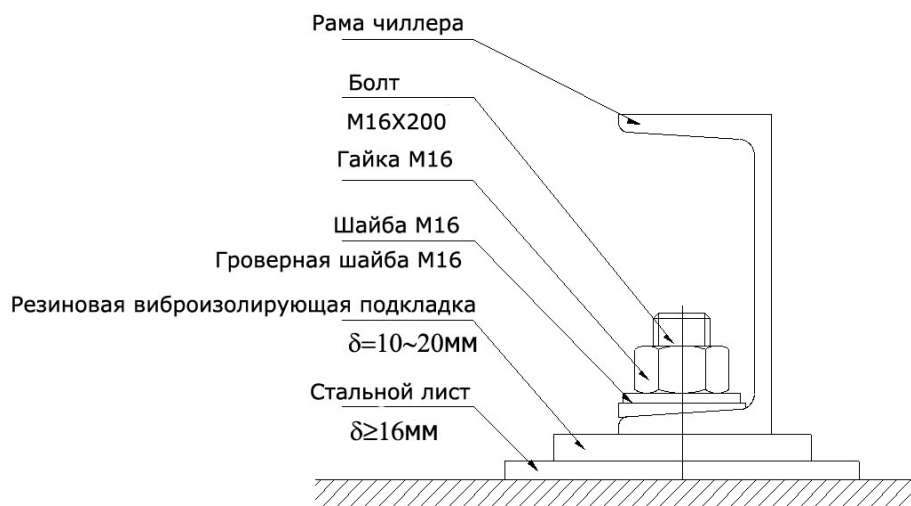
9. Запрещается устанавливать чиллер в непосредственной близости от дымовых труб, выбросов воздуха повышенной температуры и выбросов воздуха с примесями дыма, пара или выхлопных газов автомобилей.

10. Вокруг фундамента чиллера должен быть проложен дренажный трап для сбора и удаления воды сливаемой из гидравлической системы во время сезонного отключения или технического обслуживания.

11. По продольной оси агрегат должен располагаться параллельно направлению преобладающих ветров для того, чтобы обеспечить равномерное распределение воздушного потока по теплообменнику конденсатора.

12. При установке чиллера на землю, должны быть предприняты меры безопасности (такие как ограждающие перила) и установлены предупреждающие знаки, препятствующие случайным повреждениям частей и аппаратов чиллера обслуживающим персоналом.

13. Следует принять меры по виброизоляции чиллера. Для этого, между рамой чиллера и основанием следует проложить изоляцию из резиновых поясов, толщиной 10-20 мм. Виброизоляция должна быть установлена в соответствии с приведенным ниже рисунком. Кроме того могут использоваться пружинные виброопоры.



## (II) Монтаж гидравлического контура

1. Монтаж и теплоизоляция гидравлического контура холодильного агрегата должны проводиться квалифицированным персоналом в соответствии с проектными данными и согласно техническому заданию.

2. Подключение гидравлического контура должно выполняться в соответствии с инструкциями, указаниями на наклейках, расположенных рядом с входным и выходным патрубками. Общие трубопроводы изготавливаются в соответствии с приложением 4 (стр. 26).

3. Подключение гидравлического контура к чиллеру рекомендуется производить с использованием гибких соединений, сетчатого фильтра, самоочищающегося фильтра,

обратного клапана, клапанов для слива воды и спуска воздуха, шаровых клапанов и расширительного бака. Расширительный бак должен быть установлен на высоте 1-1,5 м относительно системы и иметь вместительность не менее 1/10 объема системы. Клапан для спуска воздуха должен быть установлен в наивысшей точке системы.

4. На подающей к испарителю магистрали гидравлического контура должен быть установлен циркуляционный насос. Насос должен обеспечивать надлежащие расход и напор, чтобы гарантировать нормальную циркуляцию воды в системе.

5. Водяной фильтр должен быть установлен в гидравлическую систему, как можно ближе к чиллеру, для того чтобы снизить возможность попадания загрязнений в теплообменник чиллера при первом пуске

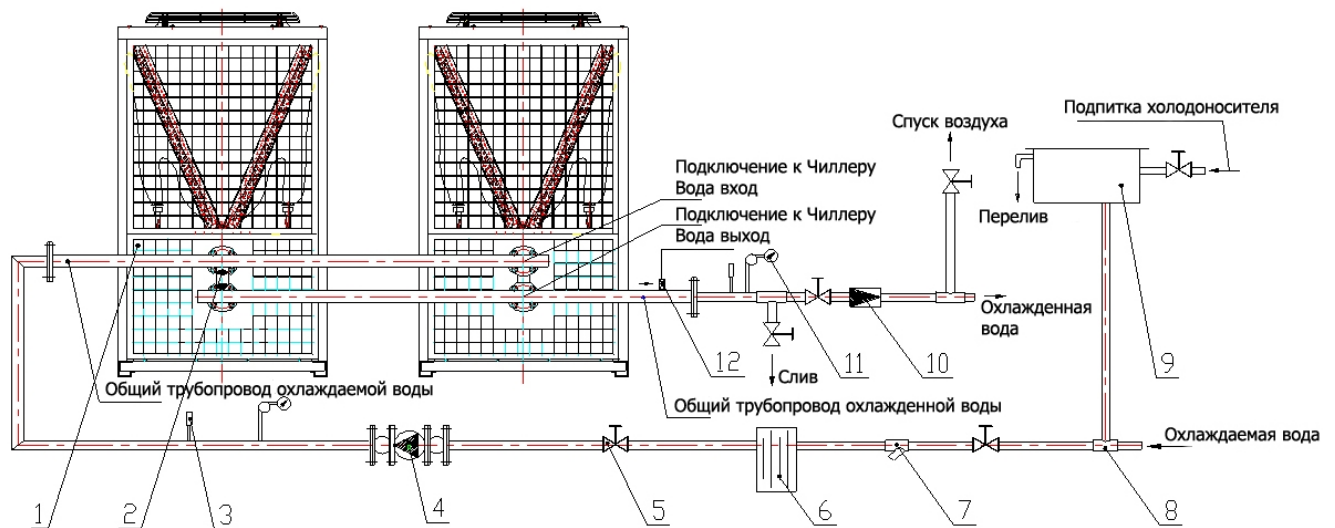
6. В гидравлическом контуре должна использоваться вода или водогликолевый раствор, имеющий нейтральный показатель кислотности (pH). Раствор воды и, например, этиленгликоля может использоваться в качестве холодоносителя для увеличения продолжительности времени работы чиллера, вне зависимости от температуры окружающего воздуха. Процентное содержание гликоля в растворе должно определяться исходя из минимальной температуры окружающего воздуха, при которой предполагается эксплуатировать чиллер. Чем ниже температура воздуха, тем больше процентное содержание гликоля. Используемый раствор должен очищаться от каких-либо некачественных примесей (таких как пыль, песок, окалина или масло), которые могут откладываться на теплоотдающей поверхности, вследствие чего, будет снижена эффективность работы чиллера, повышено гидравлическое сопротивление, снижен расход холодоносителя, и может быть нанесено механическое повреждение трубному пучку теплообменника. Организации, проводящей монтаж и пуско-наладку, необходимо провести исследования для того, чтобы убедиться в том, что выбранный водяной раствор не будет воздействовать на материалы, из которых изготовлен теплообменник. Нейтральный показатель кислотности (pH) применяемого водяного раствора должен находиться в пределах 7-8.5 pH.

7. В дополнение к тому, что циркуляционный насос должен быть присоединен к магистрали через гибкие вставки, гидравлический контур и циркуляционный насос должны быть закреплены соответствующим образом на независимых опорах. Аналогичные мероприятия должны быть предусмотрены для всех трубопроводов, проходящих через стены или перекрытия с целью предотвращения передачи механического воздействия на ограждающие конструкции здания.

8. Контур охлажденной воды (включая патрубки водяного теплообменника) и расширительный бак должны быть термоизолированы. Тем не менее, принимая во внимание толщину изоляции, необходимо предусмотреть пространство для монтажа и технического обслуживания. Термическая изоляция должна быть установлена на гидравлическом контуре до подключения его к чиллеру.

**Внимание: перед заполнением гидравлического контура водой, удалите из него любые посторонние частицы, такие как песок, окалину, мелкие камни и пр.**

Гидравлический контур должен быть смонтирован согласно приведенной ниже схеме соединений.



- 1.чиллер 2.гибкое соединение 3.термометр 4.циркуляционный насос 5.отсечной клапан 6.самоочищающийся (электронный) фильтр 7.сетчатый фильтр 9.расширительный бак 10.обратный клапан 11.манометр 12.реле протока**

**Примечание:**

1. Общие трубопроводы охлаждаемой и охлажденной воды должны быть изготовлены в соответствии с приложением 4 (стр. 26).
2. Реле протока должно быть установлено в соответствии с инструкцией перед подсоединением общего трубопровода охлажденной воды (от нескольких секций чиллера) к основной магистрали.
3. Общий трубопровод (как охлаждаемой воды, так и охлажденной) должен быть присоединен к патрубкам чиллера через гибкие соединения.

**(III) Электроподключение**

**1. Общее описание**

- 1.1 Перед началом проведения работ по электроподключению внимательно изучите электрические схемы в данной документации. Все электрические соединения должны быть выполнены в соответствии с электросхемами данного руководства и документацией, входящей в комплект поставки.
- 1.2 **Перед началом проведения любых работ убедитесь в том, что агрегат полностью отключен от источников электропитания!**
- 1.3 Чиллер обязательно должен быть заземлен.
- 1.4 Все внешние электроподключения должны быть выполнены в соответствии с действующими государственными требованиями по технике безопасности.
- 1.5 Фирма изготовитель не несет никакой ответственности за материальные повреждения и/или несчастные случаи, являющиеся несоблюдением указанных в данном руководстве инструкций или государственных требований по технике безопасности.
- 1.6 Электрическая распределительная сеть должна обеспечивать потребляемую мощность чиллера и его компонентов.
- 1.7 Перед подключением силовых кабелей убедитесь в том, что напряжение и частота в сети соответствуют указанным на чиллере и в сопроводительной документации данным.
- 1.8 Разъединители цепи и термомагнитные выключатели должны выдерживать пусковой ток чиллера и его компонентов.
- 1.9 Силовые кабели, разъединители цепи и выключатели каждого контура должны быть абсолютно независимы.
- 1.10 Все электрические соединения должны быть проложены в соответствии с проектной спецификацией и документацией.

1.11 Все электрические соединения должны быть выполнены медными проводами. Линии управления должны быть проложены в защитных коробах отдельно от силовых линий.

1.12 При необходимости, чиллер должен быть защищен громоотводом.

1.13 В случае возникновения внештатных ситуаций, пожалуйста, свяжитесь с ближайшим представительством.

## **2. Элементы, поставляемые пользователем**

2.1 Специальная распределительная коробка смонтирована вместе с вводным автоматом (воздушный размыкатель), который срабатывает при достижении установленного ограничения. Ограничивающий параметр устанавливается в соответствии с максимальным рабочим значением тока указанным на чиллере или в сопроводительной документации.

2.2 Силовые кабели должны состоять из изолированных медных проводов. Сечение силового кабеля (провода) рассчитывается исходя из его длины, типа, способа прокладки, окружающей температуры и силы тока. При расчете, необходимо использовать значение силы тока, немного большее максимального рабочего для чиллера и его компонентов. Для кабелей системы управления необходимо использовать изолированные медные провода сечением 0.75~1.5мм<sup>2</sup>.

## **3. Электроподключение на месте**

3.1 Управляющий провод реле протока должен быть соединен через нормально разомкнутый контакт. Короткое замыкание не допускается. Для установки с несколькими реле протока, нормально разомкнутый контакт каждого реле протока соединяются последовательно.

3.2 Электрический щит управления чиллером комплектуется одной парой переключателей запуска/остановки циркуляционного насоса (SK1 и SK2), запуск и остановка насоса должны управляться этими выключателями.

3.3 Для подключения силовых кабелей чиллера используйте пятипроводную трехфазную систему (3/N/PE 380V 50Hz) и подключайте ее в соответствии приложением 6.

**Примечание: при первом пуске следует проверить правильность чередования фаз.**

## **VII. Ввод в эксплуатацию**

Запуск чиллера должен производиться только квалифицированным специалистом, имеющими соответствующую квалификацию и обладающими правами и допусками к работе с данным оборудованием. При запуске чиллера ответственным лицом заполняется лист “Сведения о введении в эксплуатацию” (Приложение 1) и отправляется по факсу +74959564837. При невыполнении данных требований гарантийные обязательства фирмы-изготовителя теряют силу.

Перед запуском убедитесь в безопасности обслуживающего персонала и работы чиллера.

### **(I) Предварительные проверки**

1. Проведите внешний осмотр агрегата.

2. Убедитесь, что все соединения прочны и надежны.

3. Убедитесь в том, что напряжение и частота в сети соответствуют требуемым параметрам.

4. Проверьте силовые линии и предохранители и убедитесь в соответствии их спецификации.

5. Убедитесь в соответствии сечения силового кабеля техническим параметрам.

6. Проверьте сопротивление изоляции проводов, оно не должно быть ниже 2 МОм, если это условие не выполнено, то необходимо найти и устранить неисправность.

7. Проверьте наличие и надежность заземления чиллера.

8. Убедитесь в том, что кабели не соприкасаются с высокотемпературными поверхностями трубопроводов.

9. Убедитесь в отсутствии явных признаков утечки хладагента, таких как кипение или следы масла.

10. Убедитесь в том, что качество применяемой воды или водогликолевой смеси удовлетворяют техническим условиям.
11. Убедитесь в правильности установки всех элементов гидравлического контура.
12. Убедитесь, что гидравлический контур заполнен, а направление потока охлаждаемой жидкости – верное. Если в качестве охлаждаемой жидкости используется водогликолевая смесь, убедитесь в правильности расчета процентного содержания в ней гликоля.
13. Убедитесь в правильной установке и нормальном функционировании циркуляционного насоса.
14. Проверьте наличие датчиков температуры и давления на прямой и обратной водяных магистралях.
15. Вручную проверьте свободное вращение вентиляторов конденсатора.

## **(II) Запуск**

1. Согласно инструкции соедините все силовые кабели и внешние устройства управления, проверьте плотность контактов проводов клеммных колодок внутренних электрических щитов чиллера на возможное ослабление контакта во время транспортировки и монтажа. Проверьте соответствие параметров тока техническим требованиям по эксплуатации (асимметрия напряжения и разбалансировка фаз) и правильность чередования фаз.
2. Убедитесь в достаточном прогреве смазочного масла, включив электронагреватели картера компрессора как минимум за 8 часов до начала запуска чиллера, и подаче питания на цепь управления.
3. Откройте клапаны и запустите все внешние устройства, подключенные к чиллеру, и убедитесь в том, что они работают должным образом, а устройства управления правильно настроены и откалиброваны
4. Запустите циркуляционный насос, убедитесь в достаточности его производительности для перемещения надлежащего количества воды и правильном направлении движения воды.
5. Проверьте наполнение расширительного бака и откройте спускной клапан для полного удаления воздуха из системы.
6. Проверьте уровень смазочного масла компрессора, уставку клапанов высокого и низкого давления и реле давления.
7. Проверьте правильность направления вращения вентиляторов (предварительно убедившись (механически) в свободном вращении крыльчаток вентиляторов) и отсутствие реверсивной работы компрессора.

**Примечание: Работа спирального компрессора в реверсивном режиме будет сопровождаться сильным шумом и отличающимися от номинальных параметров уровней высокого и низкого давлений, а также уровня потребляемого тока. При реверсивном вращении вентиляторов, уровень шума станет заметно ниже. В этом случае, измените чередование фаз.**

8. Настройте режим работы чиллера (охлаждение или нагрев) согласно требованиям.
9. После выполнения вышеуказанных пунктов, включите основное электропитание. И после запуска компрессора, убедитесь в соответствии номинальным (нормативным) параметрам значений высокого и низкого давления, рабочие электрические параметры компрессора, а также, значения температур хладагента в контрольных точках и рабочий шум. Проанализируйте работу чиллера, и при необходимости отрегулируйте TRV, для обеспечения требуемых параметров работы. Рекомендованный перегрев 4-6 °С.
10. Проведите двадцатичетырехчасовой испытательный запуск чиллера. По его истечении, проверьте водяной фильтр и циркуляционный насос. При необходимости, очистите водяной фильтр.

### **(III) Завершение работы чиллера**

#### **1 Обычное завершения работы**

1.1 Для завершения работы чиллера нажмите клавишу "Stop" на контроллере. Не закрывайте клапаны.

1.2 При отключении вспомогательных устройств, оставьте главный выключатель чиллера и однополюсный вводной автомат в положении "On".

#### **2 Завершение работы и прекращение работы чиллера на длительны срок.**

2.1 Согласно процедурам обычного завершения работы.

2.2 Закройте ручной запорный вентиль перед фильтром-осушителем.

2.3 Для длительного отключения, например, на зимний период, полностью слейте воду из всей системы (водяного теплообменника и гидравлического контура). Заправьте систему азотом, чтобы избежать риска появления коррозии из-за изменения условий аэрации. Для заливки и слива жидкости используйте специально предназначенные для этого устройства, которые должны быть установлены выполняющей монтаж организацией. Если используется водогликолевый раствор, то нет необходимости сливать холодоноситель (предварительно убедитесь в достаточности концентрации гликоля в воде).

**Внимание: если при завершении работы чиллера, водяной теплообменник и гидравлический контур недостаточно осушены, в теплообменнике (при отрицательной температуре наружного воздуха) может образоваться лед, что приведет к его разрушению.**

### **(IV) Управление работой чиллера с помощью контроллера (SIEMENS)**

Внимание: Производитель не несет никакой ответственности за какие – либо повреждения или неисправности, вызванные эксплуатацией чиллера, несоответствующей нижеприведенной инструкции.

#### **1. Чиллеры с возможностью работы в режиме теплового насоса:**

При обычном, не сезонном выключении чиллера, оставьте главный выключатель чиллера и однополюсный вводной автомат щита управления в положении "On".

При условии низкой температуры окружающего воздуха и низкой температуры воды, контроллер чиллера автоматически запустит антизамораживающую программу для предотвращения поломки чиллера. Однако, в случае отключения питания чиллера и водяного насоса, вода в гидравлическом контуре замерзнет и может повредить гидравлический контур и теплообменник чиллера. Во избежание этих негативных последствий необходимо предпринять следующее:

1. Управление водяным насосом должно быть синхронизировано с управлением чиллера: запуск и остановка насоса должны производиться в соответствии с работой чиллера. Подключение водяного насоса должно быть осуществлено в соответствии с электрическими схемами данной документации.

2. Электропитание чиллера и водяного насоса должно поддерживаться в активном состоянии.

3. Своевременно сливайте воду из гидравлической системы.

#### **2. Чиллеры без возможности работы в режиме теплового насоса:**

При обычном, не сезонном выключении чиллера, оставьте главный выключатель чиллера и однополюсный вводной автомат щита управления в положении "On".

При условии низкой температуры окружающего воздуха и низкой температуры воды, вода в гидравлическом контуре замерзнет и может повредить гидравлический контур и теплообменник чиллера. Во избежание этих негативных последствий необходимо предпринять следующее:

1. Перед сезонной остановкой чиллера необходимо своевременно слить из гидравлической системы воду.



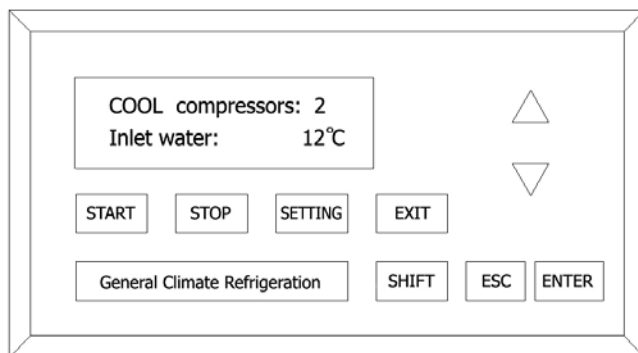
2. Разрешается осуществлять сезонную остановку чиллера и, не сливать из гидравлической системы холодоноситель, если в качестве последнего будет использоваться раствор антифриза, например, раствор этиленгликоля. Концентрация гликоля в водном растворе определяется исходя из условий эксплуатации чиллера.

**General Climate Refrigeration** использует контроллер Siemens (Германия) как ключ системы управления, который проводит всепогодный автоматический контроль работы чиллера, гарантирует надежность функционирования и делает управление простым и удобным.

### 3. Инструкция по управлению

3.1. Контроллер оснащен жидкокристаллическим дисплеем, который автоматически выводит на экран необходимую информацию.

3.2 Контроллер оснащен 9 клавишами, имеющими подсветку



Отображается на дисплее:  
“COOL” – чиллер работает в режиме охлаждения  
“2” – количество работающих компрессоров  
“12°C” – температура воды на входе в чиллер

“Start”): Используется для пуска чиллера.

“Stop”): Используется для остановки работы чиллера.

“Setting”): Используется для задания рабочих параметров.

“EXIT”): Используется для вывода дисплея в режим показа температуры после внесения изменений в рабочие параметры.

“ENTER”): Используется для подтверждения введенных значений.

“SHIFT”): Клавиша второстепенных функций.

**Примечание: кроме установки температурных параметров, клавиша ”SHIFT“ пользователем не используется.**

“ESC”): Клавиша, используемая при отладке оборудования на заводе-изготовителе и не используемая пользователем.

“▲”): Увеличение значения температуры или переход к предыдущему сообщению.

“▼”): Уменьшение значения температуры или переход к следующему сообщению.

3.3 На жидкокристаллическом дисплее отображаются следующие параметры:

- 1) Температура воды на выходе из чиллера при охлаждении.
- 2) Температура воды на входе в чиллер при охлаждении
- 3) Температура поверхности воздушного теплообменника при охлаждении.
- 4) Температура воды на выходе из чиллера при нагреве.
- 5) Температура воды на входе в чиллер при нагреве
- 6) Температура поверхности воздушного теплообменника при нагреве
- 7) Заданное значение температуры на входе в чиллер.
- 8) Установленное значение температуры после размораживания.
- 9) Установленное значение температуры размораживания.
- 10) Количество работающих компрессоров
- 11) Сообщение о неисправностях

### 3.4 Установка значений температур.

При нажатии клавиши “Setting”, на экране отобразится “inlet water set value =××°C”, это текущее значение температуры воды на входе в чиллер. Если это значение  $\leq 25^{\circ}\text{C}$  или  $> 25^{\circ}\text{C}$ , чиллер автоматически перейдет в режим охлаждения или нагрева (для чиллеров без возможности работы в режиме теплового насоса не существует функции нагрева). При следующем нажатии клавиши “Setting”, на экране отобразится “defrost end set value =××°C” (значение температуры прекращения оттаивания). После очередного нажатия клавиши “Setting”, на экране отобразится надпись “defrost deviation =××°C” (отклонение температуры оттаивания).

Для того, чтобы изменить любое из вышеуказанных температур, нажмите клавишу “ENTER” после появления на экране интересующего вас параметра. Цифры станут серого цвета и значение может быть изменено нажатием клавиш “▼” и “▲”. Для изменения других цифр, нажмите клавишу “SHIFT” и затем, снова, воспользуйтесь клавишами “▼” или “▲”. Тогда, серый блок передвинется влево или вправо и, соответствующее значение может быть изменено с нажатием клавиш “▼” и “▲”. После установки значения нажмите клавишу “ENTER” для подтверждения. Далее, нажмите клавишу “EXIT” для вывода дисплея в режим показа температуры

Примечание:

1. Чтобы защитить систему охлаждения, в выключенном состоянии, пожалуйста, установите чиллер в режим охлаждения (или нагрева).

2. Перед холодным периодом года и после завершения работы в режиме охлаждения, установите чиллер в режим нагрева для его автоматического запуска в случае срабатывания противозамораживающей системы и предотвращения замерзания воды в трубах и возможного повреждения гидравлической системы.

### 3.5 Работа чиллера

После установки параметра температуры воды на входе в чиллер и нажатия клавиши “Start”, чиллер будет автоматически работать в соответствии с программой, а после нажатия клавиши “Stop”, он автоматически выключится.

Если чиллер запускается первоначально (например, после сезонного отключения), на экране отобразится “preheating time 28800 s”. Это время (28800 сек = 8 часов), в течение которого будет прогреваться масло компрессора. Во время прогрева масла не следует отключать чиллер от электропитания. В течении этих 8 часов клавиша “Start” будет неактивна. По завершению данной операции на экране отобразится “General Climate Refrigeration”. После этого чиллер может быть запущен в работу.

### 3.6 Сообщение о неисправностях

В случае возникновения какой-либо неисправности во время работы чиллера, на экране контроллера будет отображаться сообщение о выявленных неисправностях. Если неисправность может являться причиной выхода из строя всей системы (например, прекращение циркуляции воды), чиллер остановится и на экране появится сообщение о неисправности. Если неисправность может являться причиной выхода из строя системы охлаждения (например, защита по давлению системы №1), остановится компрессор данной системы охлаждения и на экране появится сообщение о неисправности.

**Примечание:** Для того чтобы избежать частого запуска/остановки компрессора, после остановки системы вследствие возникшей неполадки, управление чиллером блокируется. Чтобы разблокировать систему, необходимо нажать клавишу “Stop” и, далее, можно включать чиллер в соответствии с вышеуказанными инструкциями.

### 3.7 Функции, встроенные в систему управления:

#### 3.7.1 Предельные минимальное и максимальные задаваемые значения (чиллеры с возможностью работы в режиме теплового насоса)

Значение температур воды на входе в чиллер может задаваться в диапазоне от  $10^{\circ}\text{C}$  до  $42^{\circ}\text{C}$ . Рекомендованные значения:  $15^{\circ}\text{C}$  и  $36^{\circ}\text{C}$ , соответственно для режимов охлаждения

и нагрева. Заданные значения температуры окончания оттаивания и перепада температур оттаивания не должны изменяться пользователем.

3.7.2 Противозамораживающая функция (чиллеры с возможностью работы в режиме теплового насоса).

Чиллер с возможностью работы в режиме теплового насоса комплектуется противозамораживающей функцией для того, чтобы защитить гидравлическую систему от поломки, вследствие влияния слишком низкой температуры окружающего воздуха, во время остановки чиллера.

**Примечание: электропитание не должно отключаться при временной остановке чиллера.**

3.7.3 Функция оттаивания (чиллеры с возможностью работы в режиме теплового насоса).

В целях улучшения эффективности работы чиллера в режиме теплового насоса и предотвращения обледенения воздушного теплообменника чиллер укомплектовывается функцией оттаивания.

3.7.4 Функция принудительного предварительного нагрева

После отключения по какой-либо причине электропитания чиллера и последующего восстановления его электроснабжения будет задействована функция принудительного предварительного нагрева.

**Примечание: у чиллеров без возможности работы в режиме теплового насоса нет функции нагрева.**

## VIII. Регламентное обслуживание

Чиллеры **GASC(H)** оснащены системой автоматического управления и не нуждаются в постоянном присутствии обслуживающего персонала. Тем не менее, чиллер должен обслуживаться в соответствии с установленной периодичностью и регулярно инспектироваться квалифицированным персоналом.

Пользователь несет ответственность за самостоятельное выполнение требований по проведению технического обслуживания.

Фирма-изготовитель не несет никакой ответственности (даже в течении гарантийного периода) за повреждение или выход чиллера из строя, возникшие по причине неправильного технического обслуживания или его невыполнения.

1. На заводе-изготовителе чиллер был отрегулирован на оптимальные параметры, поэтому базовые параметры работы не должны изменяться без достаточных на то оснований.

2. Во время работы чиллера в обычном режиме, должен составляться отчет. В него должны заноситься особенности работы чиллера, время осмотра и рабочие параметры. При возникновении каких-либо отклонений при работе чиллера, в отчет также должны заноситься время выявления неисправности и эксплуатационные параметры для последующего их изучения и устранения неисправности.

3. Запрещается эксплуатация чиллера в неисправном состоянии. В случае выявления неисправности, работа чиллера должна быть немедленно остановлена до полного ее устранения.

4. Не допускается частое ручное управление или приведение в действие выключателей управления. Компрессор не должен запускаться чаще чем 6 раз в час, причем очередное включение должно производиться не менее чем через 5 минут. Частое включение/выключение компрессора может негативно отразиться на его работе.

5. Во время работы установки в нормальном режиме главный выключатель должен находиться в положении "On" для обеспечения подогрева масла компрессора.

6. Во время эксплуатации чиллер должен ежемесячно осматриваться.

Наличие инея на выходе фильтра-осушителя означает, что фильтр заблокирован и требуется его очистка.

Необходимо осуществлять проверку электрических соединений на предмет ослабления контактов.

Необходимо контролировать давление на линии нагнетания и линии всасывания.

Необходимо контролировать рабочие электрические параметры каждого электродвигателя и сопротивление изоляции проводов силовых линий.

Необходимо контролировать работу всех движущихся элементов системы. При возникновении посторонних шумов, следует определить и устранить неисправность.

#### 7. Заправка хладагентом.

После сборки на заводе–изготовителе чиллер заправляется фреоном в необходимом количестве. При продолжительной работе чиллера, в случае недостаточного количества хладагента в системе, давление хладагента (на всасывании (в области низкого давления)) станет ниже и холодопроизводительность (теплопроизводительность) ухудшится. В этом случае количество хладагента в системе следует пополнить. При заполнении хладагентом, труба баллона с хладагентом должна быть соединена с выпускным клапаном на линии низкого давления. Перед закреплением соединения, из цилиндра должен быть выпущен воздух с газообразным фреоном, а затем затянута гайка. Хладагент может быть пополнен после открытия клапана цилиндра хладагента. Заполнение контура хладагентом должно нормироваться. После пополнения некоторого количества хладагента через 10-20 минут давление хладагента на нагнетании (высокое давление) и на стороне всасывания (низкое давление) примут номинальные значения.

**Примечание: хладагент должен заполняться в требуемом количестве. Если количество хладагента в контуре недостаточно, то производительность агрегата снизится. Если количество хладагента в контуре слишком велико, то давление конденсации может возрасти до недопустимых пределов.**

#### 8. Очистка воздушного теплообменника.

При работе чиллера на поверхности теплообменника будет скапливаться пыль, снижающая эффективность работы теплообменника. Обслуживающий персонал должен ежемесячно осматривать и, при необходимости, чистить механическим или химическим методом.

##### 8.1 Метод механической очистки

Механический метод используется при очистке ламелей теплообменника от пыли.

- Снаружи теплообменник чистится пылесосом или при помощи мягкой щетки.
- Внутреннюю поверхность теплообменника можно чистить струей сжатого под давлением воздуха, направленной противоположно проходящему через теплообменник при работе воздуху. Оребрения теплообменника можно мыть распыляемым водным раствором, при этом необходимо предотвратить попадание воды в распределительную коробку компрессора, распределительную коробку двигателей вентиляторов и щит управления.

##### 8.2 Метод химической очистки

Масляные пятна на оребрении должны быть смыты распыляемым водным раствором моющего средства (химически очищены):

- В качестве моющего средства могут использоваться обычные качественные моющие средства.
- Расход моющего средства должен быть дозирован. По завершению очистки моющее средство необходимо смыть водой, при этом необходимо предотвратить попадание воды в распределительную коробку компрессора, распределительную коробку двигателей вентиляторов и щит управления.

#### 9. Очистка водяного теплообменника

Так как водяной теплообменник - неотъемлемая часть гидравлического контура, содержащего водяные фильтры, ржавчина или другие загрязнения не должны скапливаться в теплообменнике в недопустимом количестве. Поэтому теплообменник обычно не требует очистки. Однако, в случае необходимости, теплообменник должен быть очищен с помощью химических препаратов квалифицированным персоналом.

- В качестве моющего средства могут использоваться обычные качественные моющие средства.

- Расход моющего средства должен быть дозирован. По завершению очистки моющее средство необходимо смыть водой.
- Испаритель должен быть тщательно очищен с применением химических средств, при этом чрезмерный расход (давление) воды может повредить теплообменник, водяной насос или гидравлическую систему.

Необходимо сделать тщательный осмотр перед принятием решения об очистке теплообменника, и убедиться в отсутствии следующих факторов:

1. Недостаточное количество хладагента
  2. Плотное загрязнение (затор) гидравлического контура или водяного фильтра (проверьте фреоновую систему на местное обмерзание)
  3. Слишком малое открытие регулирующего вентиля (проверьте обмерзание регулирующего клапана)
  4. Слишком низкая температура воды в испарителе (проверьте работу водяного насоса и функционирование гидравлической системы)
10. В случае работы чиллера при отрицательных температурах воздуха, требуется дополнительный контроль плотности водогликолевой смеси. При длительной остановке работы чиллера, вода из теплообменника и гидравлического контура должна быть удалена, все клапаны должны быть закрыты, крепежные элементы затянуты и отключено электропитание.

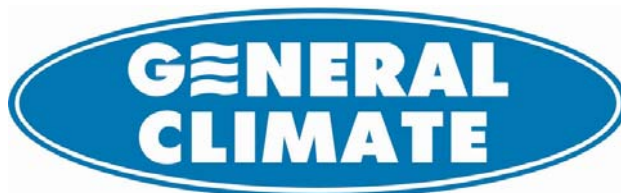
Необходимые действия	Ежедневные	Еженедельные	Ежемесячные	При сезонном запуске	При сезонном отключении
Проверка температуры воды на выходе из испарителя	•				
Проверка потери нагрузки в каждом теплообменнике		•			
Проверка потребляемой мощности		•			
Проверка температуры и давления хладагента на линии всасывания		•			
Проверка температуры и давления хладагента на линии нагнетания		•			
Проверка рабочего тока и сопротивления изоляции проводов каждого двигателя		•			
Проверка элементов крепления оборудования гидравлического контура		•			
Проверка оборудования на предмет отсутствия посторонних шумов		•			
Проверка чистоты оребрения воздушного теплообменника			•		
Проверка исправности регулятора давления конденсации.				•	
Проверка теплоизоляции водяного теплообменника				•	
Проверка плотности электрических контактов				•	
Чистка внешней поверхности чиллера мыльной водой				•	
Контроль плотности водогликолевой смеси (при ее использовании)				•	•
Опорожнение и чистка водяного теплообменника					•

## IX. Выявление и устранение неисправностей

Техническое обслуживание и ремонт разрешается осуществлять только квалифицированному персоналу. Запрещается вскрывать чиллер без достаточных на то оснований. В нижеприведенной таблице приводится подробный перечень возможных неисправностей и способы их устранения. При невозможности определить явную причину неисправности по этой таблице необходимо связаться со специалистами сервисного центра.

Неисправность	Возможная причина	Способ устранения
Компрессор не работает.	Неисправность в электрической цепи.	Проверьте электрическую цепь и напряжение в сети.
	Неисправность подключения двигателя компрессора.	Проверьте электроподключение двигателя на обрыв схемы или короткое замыкание. При необходимости устраните неисправность.
	Заклинивание компрессора.	Требуется замена компрессора.
Компрессор останавливается сразу после старта.	Размыкание силовой цепи.	Проверьте плавкие предохранители силовой цепи и убедитесь в том, что нет замыкания на корпус и нет короткого замыкания. Проверьте электрические контакты и, при необходимости, затяните их.
	Срабатывает предохранитель.	Убедитесь в надлежащем функционировании устройств управления и защиты. Установите причину, вызывающую срабатывание предохранителя. Ликвидируйте неисправность и, затем, перезапустите чиллер.
Компрессор останавливается по низкой нагрузке.	Недостаточное количество хладагента.	Установите и устраните утечку, затем, увеличьте количество хладагента в контуре.
	Плохая термоизоляция гидравлического контура.	Восстановите термоизоляцию трубопроводов и расширительного бака.
Компрессор не запускается по нагрузке.	Низкая требуемая нагрузка.	Нормально
	Отказ температурного датчика по воде.	Замените датчик.
Чиллер самопроизвольно останавливается во время работы.	Срабатывает предохранитель.	Незамедлительно ликвидируйте неисправность и, нажмите клавишу "Stop" на операционной панели, сбросьте команды и, затем, перезапустите чиллер.
Остановка работы чиллера вследствие срабатывания защиты компрессора.	Чрезмерно высокая температура обмоток двигателя.	Проверьте сопротивление изоляции, затем перезапустите компрессор. Проверьте электроподключение двигателя и ток.
	Неправильное чередование фаз компрессора.	Проверьте подключение компрессора.
	Отсутствие фазы в электропитании компрессора.	Проверьте силовые линии и электроподключение компрессора.
Неисправность в электрических силовых линиях.	Неправильное чередование фаз.	Проверьте соединения силовых линий, главный размыкающий переключатель и главную электрическую цепь.
Обмерзание линии всасывания.	Не откалиброван ТРВ.	Увеличьте величину перегрева.
		Проверьте количество заправки хладагента.
Срабатывает защита по недостатку воды.	Недостаточный расход воды.	Проверьте циркуляционный насос, клапан и фильтр.
	Установлено неразумное значение реле протока.	Отрегулируйте заданное значение.

Сильный шум от чиллера.	Ослабление крепящих винтов чиллера.	Проверьте плотность крепления гаек, фиксирующих чиллер (компрессор) на позиции. При необходимости, затяните их.
	Свист в TRV.	Дозаправьте хладагент. Проверьте фильтр-осушитель и, при необходимости, замените картридж.
	Низкая степень фиксации трубопроводов системы и вспомогательной аппаратуры	Виброизолируйте трубопроводы. Проверьте крепления трубопроводов, при необходимости – затяните их.
Чрезмерно высокое давление газа на стороне нагнетания компрессора.	Чрезмерное количество хладагента.	Удалите избыток хладагента.
	Наличие неконденсирующихся веществ в контуре хладагента.	Удалите хладагент из контура, просушите, вакуумируйте и перезаправьте контур.
	Не работают или вращаются в неправильном направлении вентиляторы конденсатора.	Проверьте электродвигатели вентиляторов и, при необходимости, замените их.
	Низкая эффективность работы теплообменника.	Очистите теплообменник.
	Установлено необоснованное значение для регулятора давления.	Отрегулируйте заданное значение.
	Неисправен манометр.	Замените манометр.
Чрезмерно высокое давление газа на стороне всасывания компрессора.	Чрезвычайно высокая тепловая нагрузка.	Отрегулируйте тепловую нагрузку.
	Чрезвычайно большая степень открытия регулирующего клапана.	Уменьшите степень открытия регулирующего клапана.
	В системе присутствуют загрязняющие газы.	Удалите загрязняющие газы.
	Неправильная позиция чувствительного элемента регулирующего клапана.	Отрегулируйте позицию чувствительного элемента (измеряющего температуру).
	Неисправный манометр.	Замените манометр.
Слишком низкое давление со стороны всасывания компрессора.	Чрезмерно большой слой наледи на воздушном теплообменнике и низкая тепловая нагрузка.	Разморозьте и отрегулируйте тепловую нагрузку
	Низкая эффективность водяного теплообменника.	Очистите теплообменник и проверьте, соответствует ли расход воды требуемым параметрам.
	Недостаточное количество хладагента.	Установите места утечки хладагента, загерметизируйте их. Увеличьте количество хладагента в контуре.
	Фильтр-осушитель загрязнен.	Замените картридж фильтра-осушителя.
	Заблокирована система низкого давления.	Проверьте, разблокируйте и очистите.
	Неисправность регулирующего клапана.	Замените регулирующий клапан.
	Низкое открытие регулирующего клапана.	Увеличьте степень открытия регулирующего клапана.
	Задано неправильное значение для регулятора давления.	Отрегулируйте заданное значение.
	Неисправный манометр.	Замените манометр.
Крыльчатка вентилятора не вращается.	Сгорел двигатель.	Замените двигатель.
	Ослабление контактов силовой цепи.	Проверьте электрические соединения.



## Приложение 1

Сведения о введении в эксплуатацию	
Заполните и отправьте по факсу +44 20 7016 9133 не позднее чем через 10 дней после введения чиллера в эксплуатацию	
1	ЧИЛЛЕР
1.1	Модель: _____ Серийный номер: _____
2	МЕСТО УСТАНОВКИ ЧИЛЛЕРА
2.1	Компания: _____
2.2	Город: _____ Адрес: _____
3	КОМПАНИЯ, ПРОИЗВОДИВШАЯ МОНТАЖ И ПУСКО-НАЛАДКУ
3.1	Название: _____ Тел: _____
4	ИНСПЕКЦИОННЫЙ ОСМОТР ПРИ ПОЛУЧЕНИИ ГРУЗА
4.1	Чиллер соответствует заказанному: да <input type="checkbox"/> нет <input type="checkbox"/>
4.2	Упаковка без повреждений: да <input type="checkbox"/> нет <input type="checkbox"/>
4.3	Чиллер без повреждений: да <input type="checkbox"/> нет <input type="checkbox"/>
4.4	Сопутствующая документация присутствует: да <input type="checkbox"/> нет <input type="checkbox"/>
5	ГИДРАВЛИЧЕСКИЙ КОНТУР
5.1	Трубопроводы: D нар _____ мм Бак : _____ л
5.2	Водяной фильтр установлен: да <input type="checkbox"/> нет <input type="checkbox"/>
5.3	Обратный клапан установлен: да <input type="checkbox"/> нет <input type="checkbox"/>
5.4	Гибкие соединения установлены: да <input type="checkbox"/> нет <input type="checkbox"/>
5.5	Чиллер установлен на строго горизонтальную плоскость: да <input type="checkbox"/> нет <input type="checkbox"/>
5.6	Виброопоры установлены: да <input type="checkbox"/> нет <input type="checkbox"/>
5.7	Процент гликоля: _____% Температура замерзания жидкости: _____°C
5.8	Давление воды в гидравлическом контуре, при отключенных насосах и с учетом давления столба воды: _____ bar
5.9	Гидравлический контур предварительно был очищен: да <input type="checkbox"/> нет <input type="checkbox"/>
5.10	Направление потока охлаждаемой воды правильное: да <input type="checkbox"/> нет <input type="checkbox"/>
5.11	Воздух из системы стравлен: да <input type="checkbox"/> нет <input type="checkbox"/>
5.12	Общая протяженность гидравлического контура: _____ м
5.13	Максимальный перепад по высоте в гидравлическом контуре: _____ м
5.14	Расход холодоносителя в гидравлическом контуре: _____ м <sup>3</sup> /ч
6	ПРОВЕРКА ЭЛЕКТРОПИТАНИЯ ПЕРЕД ВКЛЮЧЕНИЕМ ГЛАВНОГО ВЫКЛЮЧАТЕЛЯ
6.1	Все электрические контакты затянуты: да <input type="checkbox"/> нет <input type="checkbox"/>
6.2	Параметры тока соответствуют требуемым параметрам: да <input type="checkbox"/> нет <input type="checkbox"/>
6.3	Напряжение V1 _____ V V2 _____ V V3 _____ V V <sub>DC</sub> _____ V
7	ПРОВЕРКА ПАРАМЕТРОВ СИСТЕМЫ УПРАВЛЕНИЯ
7.1	Чиллер работает в группе да <input type="checkbox"/> нет <input type="checkbox"/>
7.2	Чиллер подключен к системе диспетчеризации да <input type="checkbox"/> нет <input type="checkbox"/>
7.3	Возможные измененные параметры _____



8	<b>ПРОВЕРКА УСЛОВИЙ ЗАПУСКА</b>	
8.1	Температура наружного воздуха _____ °C	
8.2	Температура воды на входе в чиллер _____ °C	
8.3	Температура воды на выходе из чиллера _____ °C	
8.4	Давление воды на входе _____ bar	давление воды на выходе _____ bar
9	<b>ПРОВЕРКА ВЕНТИЛЯТОРОВ ВОЗДУШНОГО ТЕПЛООБМЕННИКА</b>	
9.1	Направление вращения вентиляторов правильное: _____ да нет	
9.2	Напряжение: V1 _____ V V2 _____ V V3 _____ V	
9.3	Сила тока	
	вент-ор 1: I1 _____ A I2 _____ A I3 _____ A	вент-ор 3: I1 _____ A I2 _____ A I3 _____ A
	вент-ор 2: I1 _____ A I2 _____ A I3 _____ A	вент-ор 4: I1 _____ A I2 _____ A I3 _____ A
9.4	Короткая циркуляция охлаждающего воздуха отсутствует: _____ да нет	
10	<b>ПРОВЕРКА КОМПРЕССОРОВ</b>	
10.1	Компрессор С1	
	С1 напряжение: V1 _____ V V2 _____ V V3 _____ V	
	С1 сила тока: I1 _____ A I2 _____ A I3 _____ A	
	Давление всасывания: _____ bar	Давление нагнетания: _____ bar
	С1 проверка нагревателя картера _____	да нет
	С1 направление вращения спирали компрессора верное: _____	да нет
	Уровень масла и давления в допустимых пределах: _____	да нет _____ bar
10.2	Компрессор С2	
	С2 напряжение: V1 _____ V V2 _____ V V3 _____ V	
	С2 сила тока: I1 _____ A I2 _____ A I3 _____ A	
	Давление всасывания: _____ bar	Давление нагнетания: _____ bar
	С2 проверка нагревателя картера _____	да нет
	С2 направление вращения спирали компрессора верное: _____	да нет
	Уровень масла и давления в допустимых пределах: _____	да нет _____ bar
11	<b>ПРОВЕРКА УСТРОЙСТВ БЕЗОПАСНОСТИ</b>	
11.1	Калибровка выключения по высокому давлению _____ bar	
11.2	Калибровка выключения по низкому давлению _____ bar	
11.3	Проверка датчика реле протока _____ да нет	
11.4	Проверка и регулировка термостата антифриза _____ °C	
<b>ВВОД В ЭКСПЛУАТАЦИЮ ВЫПОЛНИЛ:</b>		
Ф.И.О. и должность технического специалиста _____		
подпись _____		
Ф.И.О. и должность представителя Заказчика _____		
подпись _____ Дата: _____		

## Приложение 2. Технические характеристики чиллеров

Охлаждающая среда: - фреон R-22, охлаждаемая среда – 45% раствор этиленгликоля в воде.

		GASC-19H	GASC-28H	GASC-37H	GASC-47H	GASC-56H	GASC-65H	GASC-74H	GASC-84H	GASC-93H	GASC-102H	GASC-111H	
		GASC-19	GASC-28	GASC-37	GASC-47	GASC-56	GASC-65	GASC-74	GASC-84	GASC-93	GASC-102	GASC-111	
Количество базовых модулей	GASC-19	1	0	0	1	0	0	0	0	0	0	0	
	GASC-28	0	1	0	1	2	1	0	3	2	1	0	
	GASC-37	0	0	1	0	0	1	2	0	1	2	3	
Холодопроизводительность	кВт	65	97	130	162	194	227	260	291	324	357	390	
Теплопроизводительность	кВт	69	103	138	172	206	241	276	309	344	379	414	
Потребл. мощность при охл	кВт	21,1	31,2	42,2	52,2	62,2	73,3	84,4	93,3	104,4	115,5	126,6	
Потребл. мощность при нагр	кВт	20	29,6	40,1	49,6	59,2	69,7	80,2	88,8	99,3	109,8	120,3	
Объем R22	кг	12	18	24	30	36	42	48	54	60	66	72	
Пусковой ток	А	151	278	311	326	350	383	416	422	455	488	521	
Максимальный рабочий ток	А	48	72	105	120	144	177	210	216	249	282	315	
Электропитание	3/N/PE AC 380/220V 50Hz												
Система автоматики	Автоматическое управление												
Системы безопасности	Защита по низк и выс давлениям, по реле протока, от обмерзания, от перегрузки двигателя, фазовый монитор.												
Тип компрессора	Герметичный спиральный компрессор												
Тип вентиляторов	Осевой												
Базовый модуль, ДхШхВ	GASC-19	мм	1030×2160×2010										
	GASC-28	мм	1030×2160×2010										
	GASC-37	мм	1030×2160×2110										
Общие размеры чиллера	Д	мм	1030			2060			2360	3090			3390
	Ш	мм	2160										
	В	мм	2010				2110						
Испаритель	Рабоч давл	МПа	1,0										
Конденсатор	Медно-алюминиевый теплообменник												
Расход смеси	м <sup>3</sup> /ч		14,1	21,1	28,3	35,2	42,2	49,4	56,6	63,3	70,5	77,7	84,9
Падение давления смеси	кПа		74,1	74,1	74,1	74,1	74,1	74,1	74,1	74,1	74,1	74,1	74,1
Присоден. разбр, смесь вход			DN50	DN50	DN50	DN50×2	DN50×2	DN50×2	DN50×2	DN50×3	DN50×3	DN50×3	DN50×3
Присоден. разбр, смесь выход			DN50	DN50	DN50	DN50×2	DN50×2	DN50×2	DN50×2	DN50×3	DN50×3	DN50×3	DN50×3
Уровень шума	дВ(А)		67	70	71	71	72	73	74	74	75	75	76
Вес, нетто	кг		630	825	950	1455	1650	1775	1900	2475	2600	2725	2850
Рабочий вес	кг		665	870	1000	1530	1735	1865	1995	2600	2730	2865	2995

**Охлаждающая среда: - фреон R-22, охлаждаемая среда – 45% раствор этиленгликоля в воде.**

		GASC-120H	GASC-130H	GASC-140H	GASC-148H	GASC-158H	GASC-167H	GASC-176H	GASC-185H	GASC-195H	GASC-204H
		GASC-120	GASC-130	GASC-140	GASC-148	GASC-158	GASC-167	GASC-176	GASC-185	GASC-195	GASC-204
Количество базовых модулей	GASC-19	0	0	0	0	0	0	0	0	0	0
	GASC-28	3	2	1	0	3	2	1	0	3	2
	GASC-37	1	2	3	4	2	3	4	5	3	4
Холодопроизводительность	кВт	421	454	487	520	551	584	617	650	681	714
Теплопроизводительность	кВт	447	482	517	552	585	620	655	690	723	758
Потребл. мощность при охл	кВт	135,5	147,7	157,7	168,8	177,7	188,8	199,9	211	219,9	231
Потребл. мощность при нагр	кВт	128,9	139,4	149,9	160,4	169	179,5	190	200,5	209,1	219,6
Объем R22	кг	78	84	90	96	102	108	114	120	126	132
Пусковой ток	А	527	560	593	626	632	665	698	731	737	770
Максимальный рабочий ток	А	321	354	387	420	426	459	492	525	531	564
Электропитание	3/N/PE AC 380/220V 50Hz										
Система автоматики	Автоматическое управление										
Системы безопасности	Защита по низк и выс давлениям, по реле протока, от обмерзания, от перегрузки двигателя, фазовый монитор.										
Тип компрессора	Герметичный спиральный компрессор										
Тип вентиляторов	Осевой										
Базовый модуль, ДхШхВ	GASC-19	мм	1030×2160×2010								
	GASC-28	мм	1030×2160×2010								
	GASC-37	мм	1030×2160×2110								
Общие размеры чиллера	Д	мм	4120			4420	5150			5450	6180
	Ш	мм	2160								
	В	мм	2130							2150	
Испаритель	Рабоч давл	МПа	1,0								
Конденсатор	Медно-алюминиевый теплообменник										
Расход смеси	м <sup>3</sup> /ч	91,6	98,8	106	113,2	119,9	127,1	134,3	141,5	148,2	155,4
Падение давления смеси	кПа	74,1	74,1	74,1	74,1	74,1	74,1	74,1	74,1	74,1	74,1
Присоден. разбр, смесь вход		DN50×4	DN50×4	DN50×4	DN50×4	DN50×5	DN50×5	DN50×5	DN50×5	DN50×6	DN50×6
Присоден. разбр, смесь выход		DN50×4	DN50×4	DN50×4	DN50×4	DN50×5	DN50×5	DN50×5	DN50×5	DN50×6	DN50×6
Уровень шума	дВ(А)	76	76	77	77	77	77	78	78	78	78
Вес, нетто	кг	3425	3550	3675	3800	4375	4500	4625	4750	5325	5450
Рабочий вес	кг	3600	3730	3860	3990	4595	4725	4860	4990	5595	5725

**Охлаждающая среда: - фреон R-22, охлаждаемая среда – 45% раствор этиленгликоля в воде.**

			GASC-213H	GASC-222H	GASC-232H	GASC-241H	GASC-250H	GASC-260H	GASC-278H	GASC-297H	GASC-333H	GASC-370H
			GASC-213	GASC-222	GASC-232	GASC-241	GASC-250	GASC-260	GASC-278	GASC-297	GASC-333	GASC-370
Количество базовых модулей	GASC-19		0	0	0	0	0	0	0	0	0	0
	GASC-28		1	0	3	2	1	0	2	0	0	0
	GASC-37		5	6	4	5	6	7	6	8	9	10
Холодопроизводительность		кВт	747	780	811	844	877	910	974	1040	1170	1300
Теплопроизводительность		кВт	793	828	861	896	931	966	1034	1104	1242	1380
Потребл. мощность при охл		кВт	242,1	253,2	262,1	273,2	284,3	295,4	315,4	337,6	379,8	422
Потребл. мощность при нагр		кВт	230,1	240,6	249,2	259,7	270,2	280,7	299,8	320,8	360,9	401
Объем R22		кг	138	144	150	156	162	168	180	192	216	240
Пусковой ток		А	803	836	842	875	908	941	980	1046	1151	1257
Максимальный рабочий ток		А	597	630	636	669	702	735	774	840	945	1050
Электропитание			3/N/PE AC 380/220V 50Hz									
Система автоматики			Автоматическое управление									
Системы безопасности			Защита по низк и выс давлениям, по реле протока, от обмерзания, от перегрузки двигателя, фазовый монитор.									
Тип компрессора			Герметичный спиральный компрессор									
Тип вентиляторов			Осевой									
Базовый модуль, ДхШхВ	GASC-19		мм		1030×2160×2010							
	GASC-28		мм		1030×2160×2010							
	GASC-37		мм		1030×2160×2110							
Общие размеры чиллера	Д		мм	6180	6480	7510			8540		9570	10600
	Ш		мм	2160								
	В		мм	2150								
Испаритель		Рабоч давл	МПа	1,0								
Конденсатор			Медно-алюминиевый теплообменник									
Расход смеси		м <sup>3</sup> /ч	162,6	169,8	176,5	183,7	190,9	198,1	212	226,4	254,7	283
Падение давления смеси		кПа	74,1	74,1	74,1	74,1	74,1	74,1	74,1	74,1	74,1	74,1
Присоден. размр, смесь вход			DN50×6	DN50×6	DN50×7	DN50×7	DN50×7	DN50×7	DN50×8	DN50×8	DN50×9	DN50×10
Присоден. размр, смесь выход			DN50×6	DN50×6	DN50×7	DN50×7	DN50×7	DN50×7	DN50×8	DN50×8	DN50×9	DN50×10
Уровень шума		дВ(А)	79	79	79	79	79	79	79	80	80	81
Вес, нетто		кг	5575	5700	6275	6400	6525	6650	7350	7600	8550	9500
Рабочий вес		кг	5855	5985	6590	6720	6855	6985	7720	7980	8980	9975

**Охлаждающая среда: - фреон R-22, охлаждаемая среда – вода.**

		GASC-19H	GASC-28H	GASC-37H	GASC-47H	GASC-56H	GASC-65H	GASC-74H	GASC-84H	GASC-93H	GASC-102H	GASC-111H	
		GASC-19	GASC-28	GASC-37	GASC-47	GASC-56	GASC-65	GASC-74	GASC-84	GASC-93	GASC-102	GASC-111	
Количество базовых модулей	GASC-19	1	0	0	1	0	0	0	0	0	0	0	
	GASC-28	0	1	0	1	2	1	0	3	2	1	0	
	GASC-37	0	0	1	0	0	1	2	0	1	2	3	
Холодопроизводительность	кВт	65	97	130	162	194	227	260	291	324	357	390	
Теплопроизводительность	кВт	69	103	138	172	206	241	276	309	344	379	414	
Потребл. мощность при охл	кВт	21,1	31,2	42,2	52,2	62,2	73,3	84,4	93,3	104,4	115,5	126,6	
Потребл. мощность при нагр	кВт	20,0	29,6	40,1	49,6	59,2	69,7	80,2	88,8	99,3	109,8	120,3	
Объем R22	кг	12	18	24	30	36	42	48	54	60	66	72	
Пусковой ток	A	151	278	311	326	350	383	416	422	455	488	521	
Максимальный рабочий ток	A	48	72	105	120	144	177	210	216	249	282	315	
Электропитание	3/N/PE AC 380/220V 50Hz												
Система автоматики	Автоматическое управление												
Системы безопасности	Защита по низк и выс давлениям, по реле протока, от обмерзания, от перегрузки двигателя, фазовый монитор.												
Тип компрессора	Герметичный спиральный компрессор												
Тип вентиляторов	Осевой												
Базовый модуль, ДхШхВ	GASC-19	мм	1030×2160×2010										
	GASC-28	мм	1030×2160×2010										
	GASC-37	мм	1030×2160×2110										
Общие размеры чиллера	Длина	мм	1030			2060		2360	3090			3390	
	Ширина	мм	2160										
	Высота	мм	2010			2110							
Испаритель	Рабоч давл	МПа	1,0										
Конденсатор	Медно-алюминиевый теплообменник												
Расход смеси	м <sup>3</sup> /ч	11,1	16,6	22,2	27,7	33,2	38,8	44,4	49,8	55,4	61,0	66,6	
Падение давления смеси	кПа	49,4	49,4	49,4	49,4	49,4	49,4	49,4	49,4	49,4	49,4	49,4	
Присоден. развр, смесь вход		DN50	DN50	DN50	DN50×2	DN50×2	DN50×2	DN50×2	DN50×3	DN50×3	DN50×3	DN50×3	
Присоден. развр, смесь выход		DN50	DN50	DN50	DN50×2	DN50×2	DN50×2	DN50×2	DN50×3	DN50×3	DN50×3	DN50×3	
Уровень шума	дВ(А)	67	70	71	71	72	73	74	74	75	75	76	
Вес, нетто	кг	630	825	950	1455	1650	1775	1900	2475	2600	2725	2850	
Рабочий вес	кг	665	870	1000	1530	1735	1865	1995	2600	2730	2865	2995	

**Охлаждающая среда: - фреон R-22, охлаждаемая среда – вода.**

		GASC-120H	GASC-130H	GASC-140H	GASC-148H	GASC-158H	GASC-167H	GASC-176H	GASC-185H	GASC-195H	GASC-204H	
		GASC-120	GASC-130	GASC-140	GASC-148	GASC-158	GASC-167	GASC-176	GASC-185	GASC-195	GASC-204	
Количество базовых модулей	GASC-19	0	0	0	0	0	0	0	0	0	0	
	GASC-28	3	2	1	0	3	2	1	0	3	2	
	GASC-37	1	2	3	4	2	3	4	5	3	4	
Холодопроизводительность	кВт	421	454	487	520	551	584	617	650	681	714	
Теплопроизводительность	кВт	447	482	517	552	585	620	655	690	723	758	
Потребл. мощность при охл	кВт	135,5	147,7	157,7	168,8	177,7	188,8	199,9	211,0	219,9	231,0	
Потребл. мощность при нагр	кВт	128,9	139,4	149,9	160,4	169,0	179,5	190,0	200,5	209,1	219,6	
Объем R22	кг	78	84	90	96	102	108	114	120	126	132	
Пусковой ток	A	527	560	593	626	632	665	698	731	737	770	
Максимальный рабочий ток	A	321	354	387	420	426	459	492	525	531	564	
Электропитание	3/N/PE AC 380/220V 50Hz											
Система автоматики	Автоматическое управление											
Системы безопасности	Защита по низк и выс давлениям, по реле протока, от обмерзания, от перегрузки двигателя, фазовый монитор.											
Тип компрессора	Герметичный спиральный компрессор											
Тип вентиляторов	Осевой											
Базовый модуль, ДхШхВ	GASC-19	мм	1030×2160×2010									
	GASC-28	мм	1030×2160×2010									
	GASC-37	мм	1030×2160×2110									
Общие размеры чиллера	Длина	мм	4120			4420		5150		5450		6180
	Ширина	мм	2160									
	Высота	мм	2130							2150		
Испаритель	Рабоч давл	МПа	1,0									
Конденсатор	Медно-алюминиевый теплообменник											
Расход смеси	м <sup>3</sup> /ч	72,0	77,6	83,2	88,8	94,2	99,8	105,4	111,0	116,4	122,0	
Падение давления смеси	кПа	49,4	49,4	49,4	49,4	49,4	49,4	49,4	49,4	49,4	49,4	
Присоден. разбр, смесь вход		DN50×4	DN50×4	DN50×4	DN50×4	DN50×5	DN50×5	DN50×5	DN50×5	DN50×6	DN50×6	
Присоден. разбр, смесь выход		DN50×4	DN50×4	DN50×4	DN50×4	DN50×5	DN50×5	DN50×5	DN50×5	DN50×6	DN50×6	
Уровень шума	dB(A)	76	76	77	77	77	77	78	78	78	78	
Вес, нетто	кг	3425	3550	3675	3800	4375	4500	4625	4750	5325	5450	
Рабочий вес	кг	3600	3730	3860	3990	4595	4725	4860	4990	5595	5725	

**Охлаждающая среда: - фреон R-22, охлаждаемая среда – вода.**

		GASC-213H	GASC-222H	GASC-232H	GASC-241H	GASC-250H	GASC-260H	GASC-278H	GASC-297H	GASC-333H	GASC-370H
		GASC-213	GASC-222	GASC-232	GASC-241	GASC-250	GASC-260	GASC-278	GASC-297	GASC-333	GASC-370
Количество базовых модулей	GASC-19	0	0	0	0	0	0	0	0	0	0
	GASC-28	1	0	3	2	1	0	2	0	0	0
	GASC-37	5	6	4	5	6	7	6	8	9	10
Холодопроизводительность	кВт	747	780	811	844	877	910	974	1040	1170	1300
Теплопроизводительность	кВт	793	828	861	896	931	966	1034	1104	1242	1380
Потребл. мощность при охл	кВт	242,1	253,2	262,1	273,2	284,3	295,4	315,4	337,6	379,8	422,0
Потребл. мощность при нагр	кВт	230,1	240,6	249,2	259,7	270,2	280,7	299,8	320,8	360,9	401,0
Объем R22	кг	138	144	150	156	162	168	180	192	216	240
Пусковой ток	A	803	836	842	875	908	941	980	1046	1151	1257
Максимальный рабочий ток	A	597	630	636	669	702	735	774	840	945	1050
Электропитание	3/N/PE AC 380/220V 50Hz										
Система автоматики	Автоматическое управление										
Системы безопасности	Защита по низк и выс давлениям, по реле протока, от обмерзания, от перегрузки двигателя, фазовый монитор.										
Тип компрессора	Герметичный спиральный компрессор										
Тип вентиляторов	Осевой										
Базовый модуль, ДхШхВ	GASC-19	мм	1030×2160×2010								
	GASC-28	мм	1030×2160×2010								
	GASC-37	мм	1030×2160×2110								
Общие размеры чиллера	Д	мм	6180	6480	7510			8540		9570	10600
	Ш	мм	2160								
	В	мм	2150								
Испаритель	Рабоч давл	МПа	1,0								
Конденсатор	Медно-алюминиевый теплообменник										
Расход смеси	м <sup>3</sup> /ч	127,6	133,2	138,6	144,2	149,8	155,4	166,4	177,6	199,8	222,0
Падение давления смеси	кПа	49,4	49,4	49,4	49,4	49,4	49,4	49,4	49,4	49,4	49,4
Присоден. размр, смесь вход		DN50×6	DN50×6	DN50×7	DN50×7	DN50×7	DN50×7	DN50×8	DN50×8	DN50×9	DN50×10
Присоден. размр, смесь выход		DN50×6	DN50×6	DN50×7	DN50×7	DN50×7	DN50×7	DN50×8	DN50×8	DN50×9	DN50×10
Уровень шума	дВ(А)	79	79	79	79	79	79	79	80	80	81
Вес, нетто	кг	5575	5700	6275	6400	6525	6650	7350	7600	8550	9500
Рабочий вес	кг	5855	5985	6590	6720	6855	6985	7720	7980	8980	9975

**Охлаждающая среда: - фреон R-407C, охлаждаемая среда – 45% раствор этиленгликоля в воде.**

		GASCA-19H	GASCA-28H	GASCA-37H	GASCA-47H	GASCA-56H	GASCA-65H	GASCA-74H	GASCA-84H	GASCA-93H	GASCA-102H	GASCA-111H	
		GASCA-19	GASCA-28	GASCA-37	GASCA-47	GASCA-56	GASCA-65	GASCA-74	GASCA-84	GASCA-93	GASCA-102	GASCA-111	
Количество базовых модулей	GASC-19	1	0	0	1	0	0	0	0	0	0	0	
	GASC-28	0	1	0	1	2	1	0	3	2	1	0	
	GASC-37	0	0	1	0	0	1	2	0	1	2	3	
Холодопроизводительность	кВт	61	91	122	152	182	213	244	273	304	335	366	
Теплопроизводительность	кВт	65	97	130	162	194	227	260	291	324	357	390	
Потребл. мощность при охл	кВт	21,1	31,7	42,7	52,8	63,4	74,4	85,4	95,1	106,1	117,1	128,1	
Потребл. мощность при нагр	кВт	20,0	30,1	40,6	50,1	60,2	70,7	81,2	90,3	100,8	111,3	121,8	
Объем R22	кг	12	18	24	30	36	42	48	54	60	66	72	
Пусковой ток	А	151	278	311	326	350	383	416	422	455	488	521	
Максимальный рабочий ток	А	48	72	105	120	144	177	210	216	249	282	315	
Электропитание	3/N/PE AC 380/220V 50Hz												
Система автоматики	Автоматическое управление												
Системы безопасности	Защита по низк и выс давлениям, по реле протока, от обмерзания, от перегрузки двигателя, фазовый монитор.												
Тип компрессора	Герметичный спиральный компрессор												
Тип вентиляторов	Осевой												
Базовый модуль, ДхШхВ	GASC-19	мм	1030×2160×2010										
	GASC-28	мм	1030×2160×2010										
	GASC-37	мм	1030×2160×2110										
Общие размеры чиллера	Длина	мм	1030			2060		2360	3090			3390	
	Ширина	мм	2160										
	Высота	мм	2010				2110						
Испаритель	Рабоч давл	МПа	1,0										
Конденсатор	Медно-алюминиевый теплообменник												
Расход смеси	м <sup>3</sup> /ч	13,3	19,8	26,6	33,1	39,6	46,4	53,2	59,4	66,2	73,0	79,8	
Падение давления смеси	кПа	66,3	66,3	66,3	66,3	66,3	66,3	66,3	66,3	66,3	66,3	66,3	
Присоден. разпр, смесь вход		DN50	DN50	DN50	DN50×2	DN50×2	DN50×2	DN50×2	DN50×3	DN50×3	DN50×3	DN50×3	
Присоден. разпр, смесь выход		DN50	DN50	DN50	DN50×2	DN50×2	DN50×2	DN50×2	DN50×3	DN50×3	DN50×3	DN50×3	
Уровень шума	dB(A)	67	70	71	71	72	73	74	74	75	75	76	
Вес, нетто	кг	630	825	950	1455	1650	1775	1900	2475	2600	2725	2850	
Рабочий вес	кг	665	870	1000	1530	1735	1865	1995	2600	2730	2865	2995	



**Охлаждающая среда: - фреон R-407C, охлаждаемая среда – 45% раствор этиленгликоля в воде.**

		GASCA-213H	GASCA-222H	GASCA-232H	GASCA-241H	GASCA-250H	GASCA-260H	GASCA-278H	GASCA-297H	GASCA-333H	GASCA-370H
		GASCA-213	GASCA-222	GASCA-232	GASCA-241	GASCA-250	GASCA-260	GASCA-278	GASCA-297	GASCA-333	GASCA-370
Количество базовых модулей	GASC-19	0	0	0	0	0	0	0	0	0	0
	GASC-28	1	0	3	2	1	0	2	0	0	0
	GASC-37	5	6	4	5	6	7	6	8	9	10
Холодопроизводительность	кВт	701	732	761	792	823	854	914	976	1098	1220
Теплопроизводительность	кВт	747	780	811	844	877	910	974	1040	1170	1300
Потребл. мощность при охл	кВт	245,2	256,2	265,9	276,9	287,9	298,9	319,6	341,6	384,3	427
Потребл. мощность при нагр	кВт	233,1	243,6	252,7	263,2	273,7	284,2	303,8	324,8	365,4	406,0
Объем R22	кг	138	144	150	156	162	168	180	192	216	240
Пусковой ток	A	803	836	842	875	908	941	980	1046	1151	1257
Максимальный рабочий ток	A	597	630	636	669	702	735	774	840	945	1050
Электропитание	3/N/PE AC 380/220V 50Hz										
Система автоматики	Автоматическое управление										
Системы безопасности	Защита по низк и выс давлениям, по реле протока, от обмерзания, от перегрузки двигателя, фазовый монитор.										
Тип компрессора	Герметичный спиральный компрессор										
Тип вентиляторов	Осевой										
Базовый модуль, ДхШхВ	GASC-19	мм	1030×2160×2010								
	GASC-28	мм	1030×2160×2010								
	GASC-37	мм	1030×2160×2110								
Общие размеры чиллера	Длина	мм	6180	6480	7510			8540		9570	10600
	Ширина	мм	2160								
	Высота	мм	2150								
Испаритель	Рабоч давл	МПа	1,0								
Конденсатор	Медно-алюминиевый теплообменник										
Расход смеси	м <sup>3</sup> /ч	152,8	159,6	165,8	172,6	179,4	186,2	199,2	212,8	239,4	266,0
Падение давления смеси	кПа	66,3	66,3	66,3	66,3	66,3	66,3	66,3	66,3	66,3	66,3
Присоден. развр, смесь вход		DN50×6	DN50×6	DN50×7	DN50×7	DN50×7	DN50×7	DN50×8	DN50×8	DN50×9	DN50×10
Присоден. развр, смесь выход		DN50×6	DN50×6	DN50×7	DN50×7	DN50×7	DN50×7	DN50×8	DN50×8	DN50×9	DN50×10
Уровень шума	дВ(А)	79	79	79	79	79	79	79	80	80	81
Вес, нетто	кг	5575	5700	6275	6400	6525	6650	7350	7600	8550	9500
Рабочий вес	кг	5855	5985	6590	6720	6855	6985	7720	7980	8980	9975

**Охлаждающая среда: - фреон R-407C, охлаждаемая среда – вода.**

		GASCA-19H	GASCA-28H	GASCA-37H	GASCA-47H	GASCA-56H	GASCA-65H	GASCA-74H	GASCA-84H	GASCA-93H	GASCA-102H	GASCA-111H	
		GASCA-19	GASCA-28	GASCA-37	GASCA-47	GASCA-56	GASCA-65	GASCA-74	GASCA-84	GASCA-93	GASCA-102	GASCA-111	
Количество базовых модулей	GASC-19	1	0	0	1	0	0	0	0	0	0	0	
	GASC-28	0	1	0	1	2	1	0	3	2	1	0	
	GASC-37	0	0	1	0	0	1	2	0	1	2	3	
Холодопроизводительность	кВт	61	91	122	152	182	213	244	273	304	335	366	
Теплопроизводительность	кВт	65	97	130	162	194	227	260	291	324	357	390	
Потребл. мощность при охл	кВт	21,1	31,7	42,7	52,8	63,4	74,4	85,4	95,1	106,1	117,1	128,1	
Потребл. мощность при нагр	кВт	20,0	30,1	40,6	50,1	60,2	70,7	81,2	90,3	100,8	111,3	121,8	
Объем R22	кг	12	18	24	30	36	42	48	54	60	66	72	
Пусковой ток	А	151	278	311	326	350	383	416	422	455	488	521	
Максимальный рабочий ток	А	48	72	105	120	144	177	210	216	249	282	315	
Электропитание	3/N/PE AC 380/220V 50Hz												
Система автоматики	Автоматическое управление												
Системы безопасности	Защита по низ и выс давлениям, по реле протока, от обмерзания, от перегрузки двигателя, фазовый монитор.												
Тип компрессора	Герметичный спиральный компрессор												
Тип вентиляторов	Осевой												
Базовый модуль, ДхШхВ	GASC-19	мм	1030×2160×2010										
	GASC-28	мм	1030×2160×2010										
	GASC-37	мм	1030×2160×2110										
Общие размеры чиллера	Длина	мм	1030			2060			2360	3090			3390
	Ширина	мм	2160										
	Высота	мм	2010				2110						
Испаритель	Рабоч давл	МПа	1,0										
Конденсатор	Медно-алюминиевый теплообменник												
Расход смеси	м <sup>3</sup> /ч	10,5	15,7	21,0	26,2	31,4	36,7	42,0	47,1	52,4	57,7	63,0	
Падение давления смеси	кПа	44,2	44,2	44,2	44,2	44,2	44,2	44,2	44,2	44,2	44,2	44,2	
Присоден. разбр, смесь вход		DN50	DN50	DN50	DN50×2	DN50×2	DN50×2	DN50×2	DN50×3	DN50×3	DN50×3	DN50×3	
Присоден. разбр, смесь выход		DN50	DN50	DN50	DN50×2	DN50×2	DN50×2	DN50×2	DN50×3	DN50×3	DN50×3	DN50×3	
Уровень шума	dB(A)	67	70	71	71	72	73	74	74	75	75	76	
Вес, нетто	кг	630	825	950	1455	1650	1775	1900	2475	2600	2725	2850	
Рабочий вес	кг	665	870	1000	1530	1735	1865	1995	2600	2730	2865	2995	

**Охлаждающая среда: - фреон R-407C, охлаждаемая среда – вода.**

		GASCA-120H	GASCA-130H	GASCA-140H	GASCA-148H	GASCA-158H	GASCA-167H	GASCA-176H	GASCA-185H	GASCA-195H	GASCA-204H
		GASCA-120	GASCA-130	GASCA-140	GASCA-148	GASCA-158	GASCA-167	GASCA-176	GASCA-185	GASCA-195	GASCA-204
Количество базовых модулей	GASC-19	0	0	0	0	0	0	0	0	0	0
	GASC-28	3	2	1	0	3	2	1	0	3	2
	GASC-37	1	2	3	4	2	3	4	5	3	4
Холодопроизводительность	кВт	395	426	457	488	517	548	579	610	639	670
Теплопроизводительность	кВт	421	454	487	520	551	584	617	650	681	714
Потребл. мощность при охл	кВт	137,8	148,8	159,8	170,8	180,5	191,5	202,5	213,5	223,2	234,2
Потребл. мощность при нагр	кВт	130,9	141,4	151,9	162,4	171,5	182,0	192,5	203,0	212,1	222,6
Объем R22	кг	78	84	90	96	102	108	114	120	126	132
Пусковой ток	А	527	560	593	626	632	665	698	731	737	770
Максимальный рабочий ток	А	321	354	387	420	426	459	492	525	531	564
Электропитание	3/N/PE AC 380/220V 50Hz										
Система автоматики	Автоматическое управление										
Системы безопасности	Защита по низк и выс давлениям, по реле протока, от обмерзания, от перегрузки двигателя, фазовый монитор.										
Тип компрессора	Герметичный спиральный компрессор										
Тип вентиляторов	Осевой										
Базовый модуль, ДхШхВ	GASC-19	мм	1030×2160×2010								
	GASC-28	мм	1030×2160×2010								
	GASC-37	мм	1030×2160×2110								
Общие размеры чиллера	Длина	мм	4120		4420	5150			5450	6180	
	Ширина	мм	2160								
	Высота	мм	2130							2150	
Испаритель	Рабоч давл	МПа	1,0								
Конденсатор	Медно-алюминиевый теплообменник										
Расход смеси	м <sup>3</sup> /ч	68,1	73,4	78,7	84,0	89,1	94,4	99,7	105,0	110,1	115,4
Падение давления смеси	кПа	44,2	44,2	44,2	44,2	44,2	44,2	44,2	44,2	44,2	44,2
Присоден. разбр, смесь вход		DN50×4	DN50×4	DN50×4	DN50×4	DN50×5	DN50×5	DN50×5	DN50×5	DN50×6	DN50×6
Присоден. разбр, смесь выход		DN50×4	DN50×4	DN50×4	DN50×4	DN50×5	DN50×5	DN50×5	DN50×5	DN50×6	DN50×6
Уровень шума	dB(A)	76	76	77	77	77	77	78	78	78	78
Вес, нетто	кг	3425	3550	3675	3800	4375	4500	4625	4750	5325	5450
Рабочий вес	кг	3600	3730	3860	3990	4595	4725	4860	4990	5595	5725

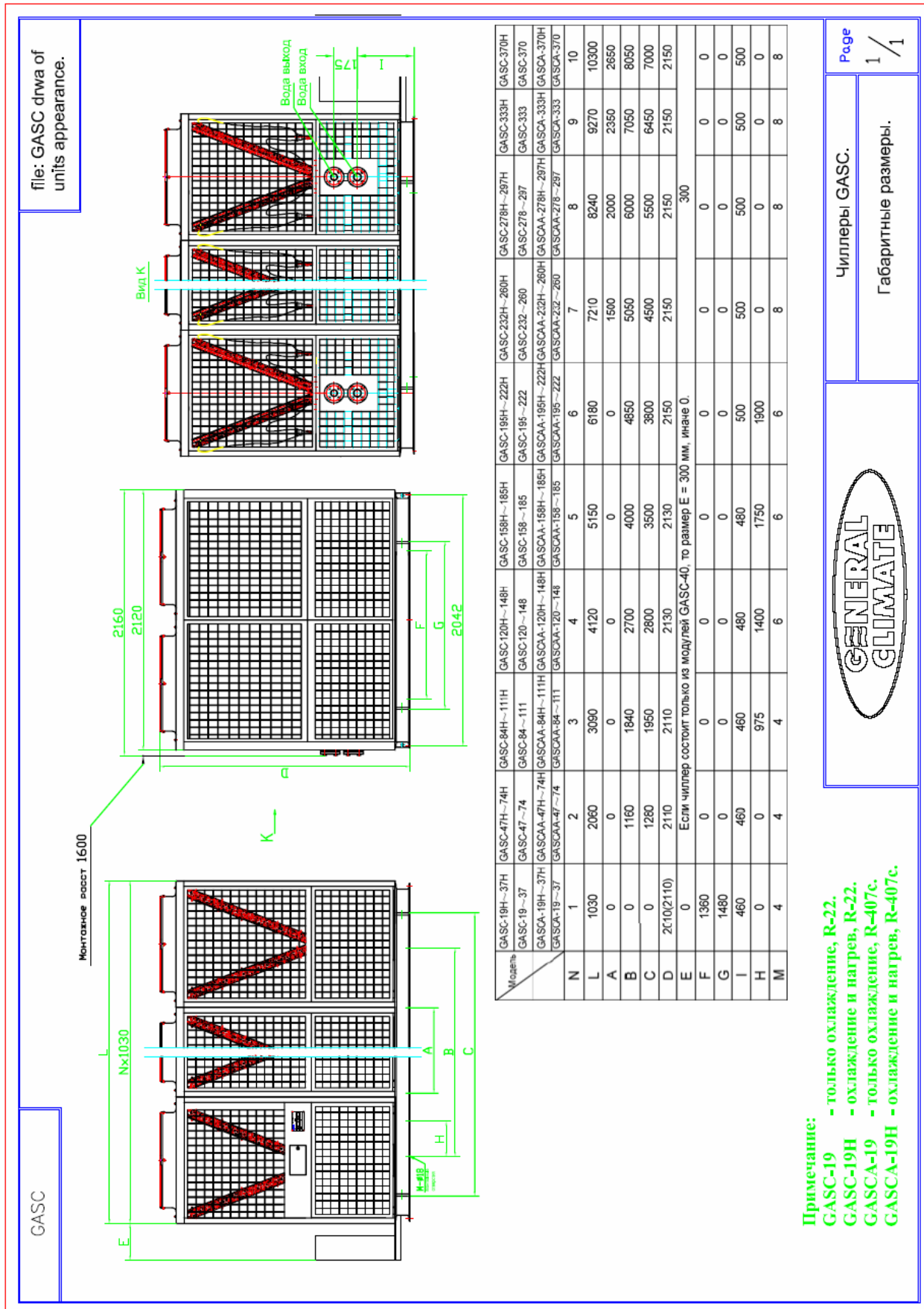
**Охлаждающая среда: - фреон R-407C, охлаждаемая среда – вода.**

		GASCA-213H	GASCA-222H	GASCA-232H	GASCA-241H	GASCA-250H	GASCA-260H	GASCA-278H	GASCA-297H	GASCA-333H	GASCA-370H
		GASCA-213	GASCA-222	GASCA-232	GASCA-241	GASCA-250	GASCA-260	GASCA-278	GASCA-297	GASCA-333	GASCA-370
Количество базовых модулей	GASC-19	0	0	0	0	0	0	0	0	0	0
	GASC-28	1	0	3	2	1	0	2	0	0	0
	GASC-37	5	6	4	5	6	7	6	8	9	10
Холодопроизводительность	кВт	701	732	761	792	823	854	914	976	1098	1220
Теплопроизводительность	кВт	747	780	811	844	877	910	974	1040	1170	1300
Потребл. мощность при охл	кВт	245,2	256,2	265,9	276,9	287,9	298,9	319,6	341,6	384,3	427
Потребл. мощность при нагр	кВт	233,1	243,6	252,7	263,2	273,7	284,2	303,8	324,8	365,4	406,0
Объем R22	кг	138	144	150	156	162	168	180	192	216	240
Пусковой ток	А	803	836	842	875	908	941	980	1046	1151	1257
Максимальный рабочий ток	А	597	630	636	669	702	735	774	840	945	1050
Электропитание	3/N/PE AC 380/220V 50Hz										
Система автоматики	Автоматическое управление										
Системы безопасности	Защита по низк и выс давлениям, по реле протока, от обмерзания, от перегрузки двигателя, фазовый монитор.										
Тип компрессора	Герметичный спиральный компрессор										
Тип вентиляторов	Осевой										
Базовый модуль, ДхШхВ	GASC-19	мм	1030×2160×2010								
	GASC-28	мм	1030×2160×2010								
	GASC-37	мм	1030×2160×2110								
Общие размеры чиллера	Длина	мм	6180	6480	7510			8540		9570	10600
	Ширина	мм	2160								
	Высота	мм	2150								
Испаритель	Рабоч давл	МПа	1,0								
Конденсатор	Медно-алюминиевый теплообменник										
Расход смеси	м <sup>3</sup> /ч	120,7	126,0	131,1	136,4	141,7	147,0	157,4	168,0	189,0	210,0
Падение давления смеси	кПа	44,2	44,2	44,2	44,2	44,2	44,2	44,2	44,2	44,2	44,2
Присоден. развр, смесь вход		DN50×6	DN50×6	DN50×7	DN50×7	DN50×7	DN50×7	DN50×8	DN50×8	DN50×9	DN50×10
Присоден. развр, смесь выход		DN50×6	DN50×6	DN50×7	DN50×7	DN50×7	DN50×7	DN50×8	DN50×8	DN50×9	DN50×10
Уровень шума	dB(A)	79	79	79	79	79	79	79	80	80	81
Вес, нетто	кг	5575	5700	6275	6400	6525	6650	7350	7600	8550	9500
Рабочий вес	кг	5855	5985	6590	6720	6855	6985	7720	7980	8980	9975

Указанные параметры определены при следующих условиях: при охлаждении - температура смеси вход/выход 12/7 °С, температура воздуха 35 °С; при нагреве - температура смеси вход/выход 40/45 °С, температура воздуха 7 °С; степень загрязнения поверхности конденсатора 0.086м<sup>2</sup>·°С/кВт.



### Приложение 3. Габаритные размеры чиллера.



# Приложение 4. Схема установки чиллера GASC.

GASC

file: basic draw of  
GASC

Разрез I-I  
Резервные отверстия  
в основании  
100x100

Модель	A	B
GASC(A)-120~148(H)	4200	1350
GASC(A)-158~185(H)	5200	2000
GASC(A)-195~222(H)	6200	2425
GASC(A)-232~260(H)	7250	2525
GASC(A)-278~297(H)	8300	3000
GASC(A)-333(H)	9370	3525
GASC(A)-370(H)	10400	4025

Разрез I-I  
Резервные отверстия  
в основании  
100x100

GASC(A)-19 ~ 37(H)

Разрез I-I  
Резервные отверстия  
в основании  
100x100

Модель	A	B
GASC(A)-47~74(H)	2200	1160
GASC(A)-84~111(H)	3200	1840

**GENERAL  
CLIMATE**

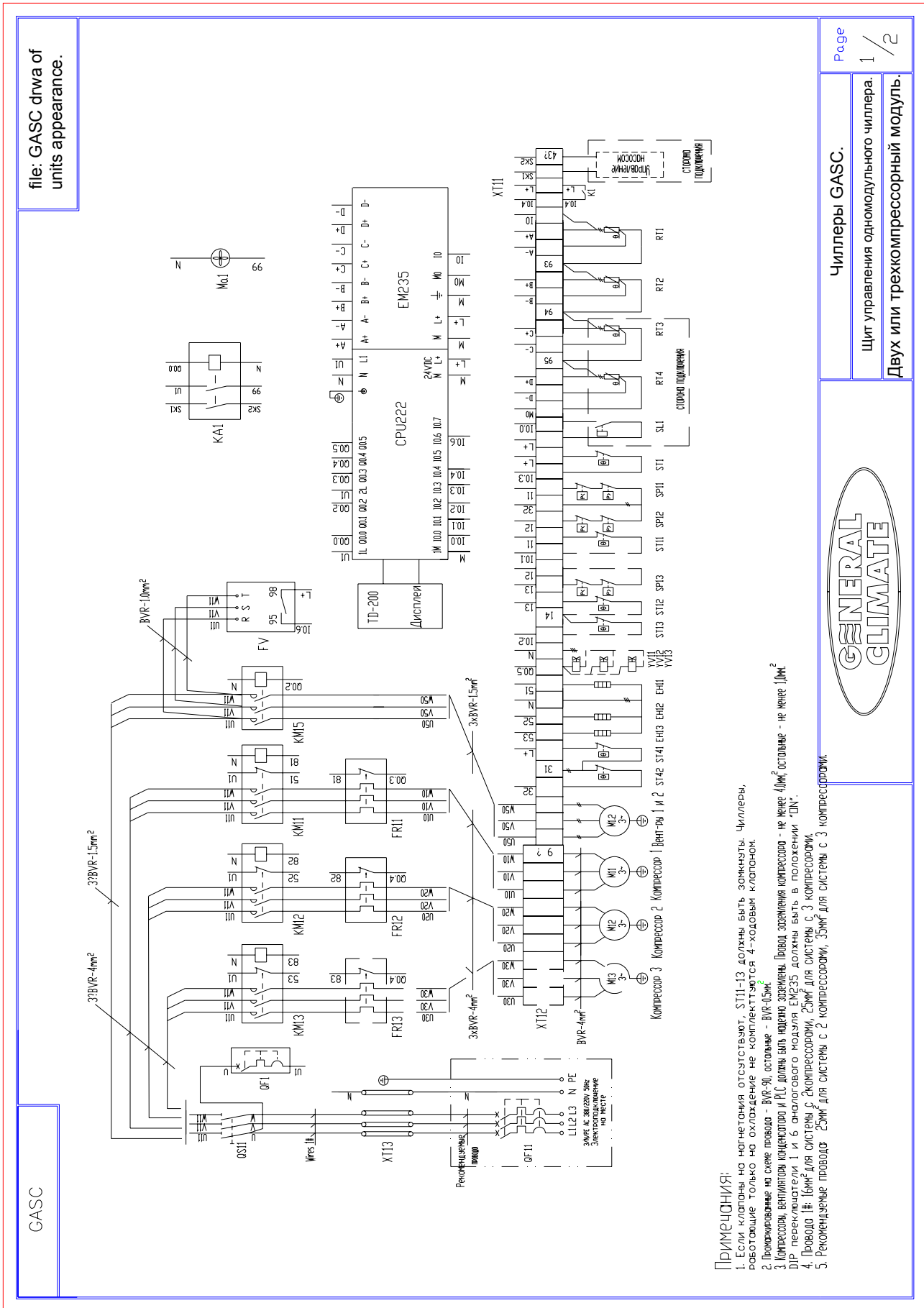
Чиллеры GASC.	
Схема установки чиллера.	

Page  
1 / 1

Примечание:

1 Данная схема имеет рекомендательный характер.

# Приложение 5. Схемы электрических соединений и системы управления.



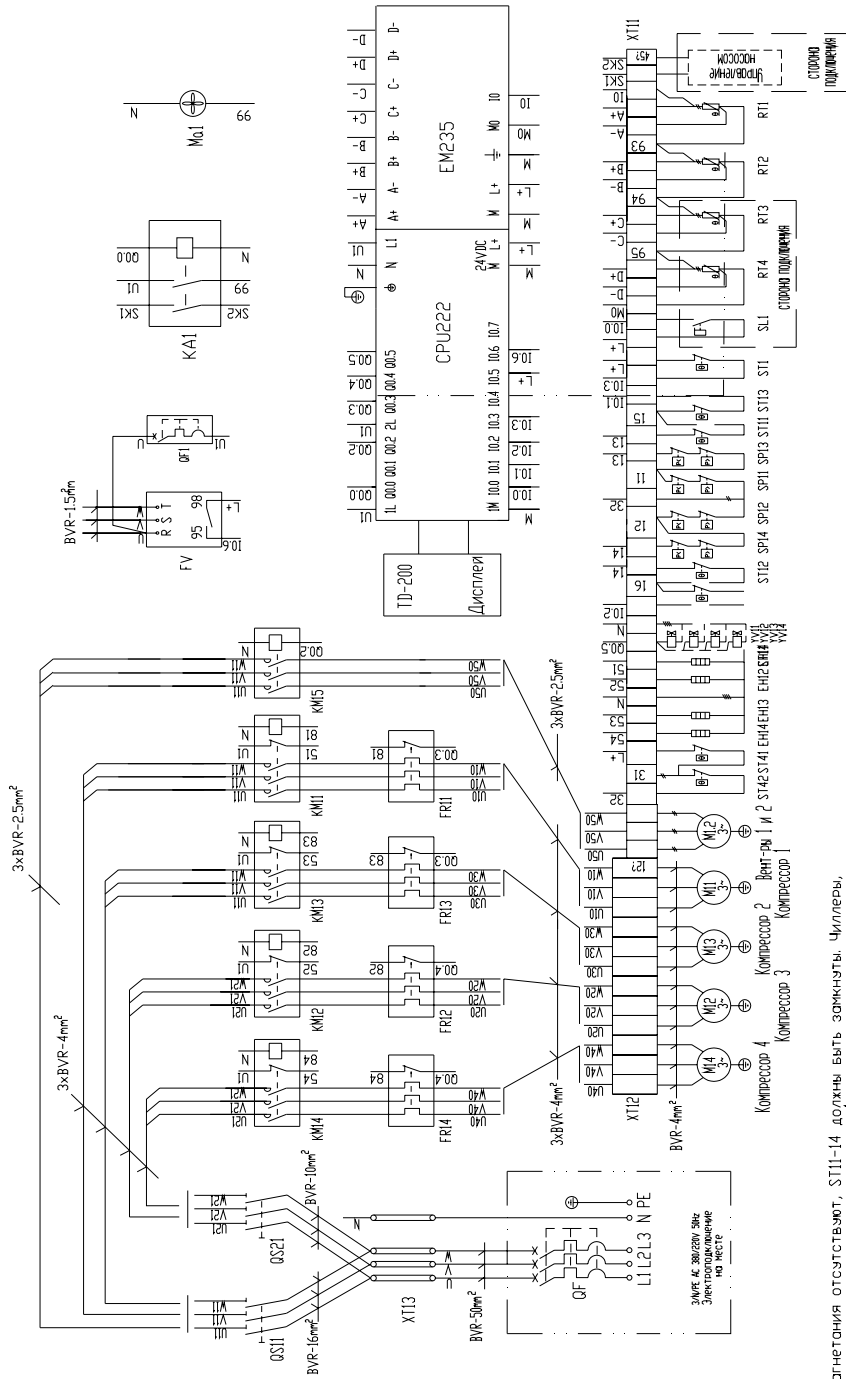
Чилеры GASC.  
Щит управления однокомодульного чилера.  
Двух или трехкомпрессорный модуль.

- Примечания:**
1. Если клапаны на магистральной отсутствуют, ST11-13 должны быть замкнуты. Чилеры, работающие только на охлаждение не комплектуются 4-ходовым клапаном.
  2. Поворачивание на схеме провода - ВУР-90, остальные - ВУР-45мм.
  3. Компрессор, вентилятор конденсатора и ПНС должны быть направлены EM235 - не менее 40мм<sup>2</sup>, остальные - не менее 10мм<sup>2</sup>. ДПР переключатели 1 и 6 аналогового модуля EM235 должны быть в положении "DN".
  4. Провода № 16мм<sup>2</sup> для системы с 2 компрессорами, 25мм<sup>2</sup> для системы с 3 компрессорами.
  5. Рекомендуемые провода: 25мм<sup>2</sup> для системы с 2 компрессорами, 35мм<sup>2</sup> для системы с 3 компрессорами.



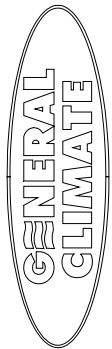
GASC

file: GASC drwa of units appearance.



**ПРИМЕЧАНИЯ:**

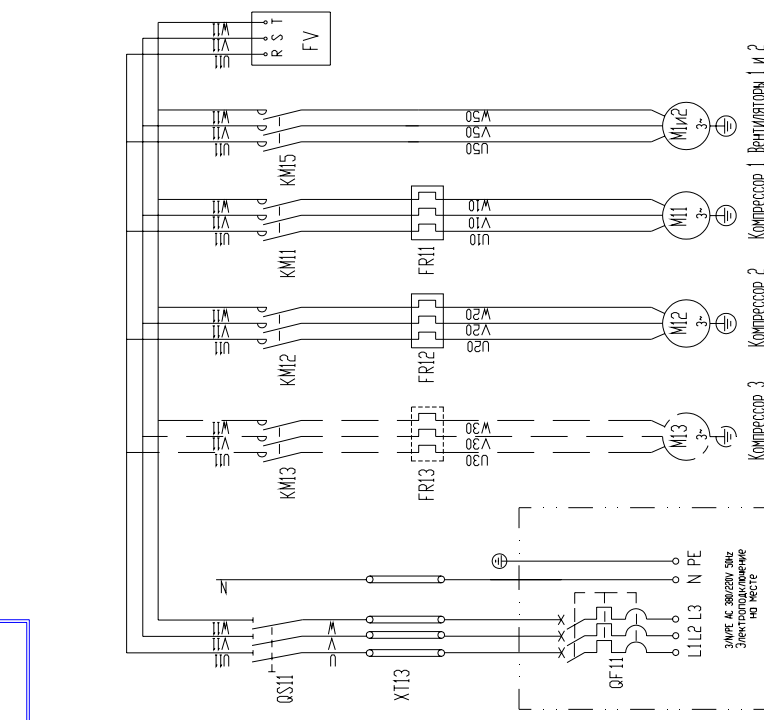
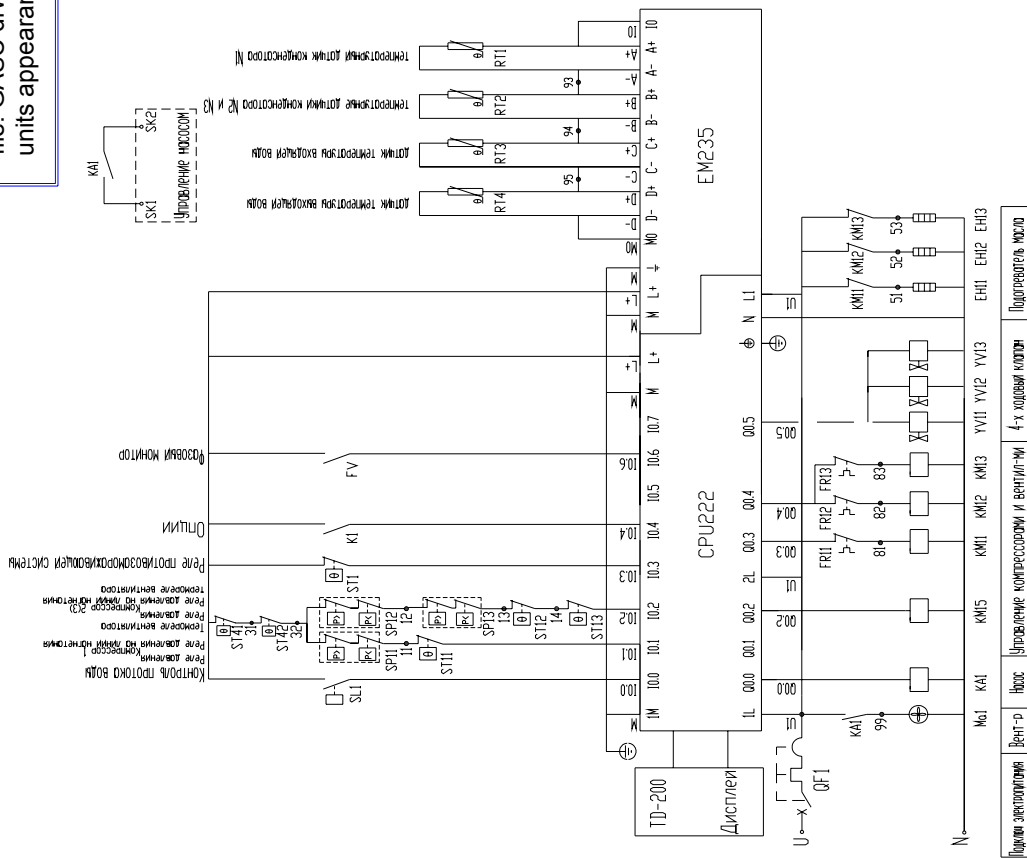
1. Если клапаны на нагнетание отсутствуют, ST11-14 должны быть замкнуты. Чиллеры, работающие только на охлаждение не комплектуются 4-ходовым клапаном.
2. Переключатели на схеме провода - BVR-90, остальные - BVR-1,5мм².
3. Компрессоры, вентиляторы конденсатора и П.С. должны быть надежно заземлены. Провод заземлений компрессора - не менее 4,0мм, остальные - не менее 1,0мм. Для переключателя 1 и 6 аналогового модуля EM235 должны быть в положении "DN".
4. Провода № 16мм для системы с компрессорами, 2,5мм для системы с 3 компрессорами.
5. Рекомендуемые провода: 2,5мм для системы с 2 компрессорами, 3,5мм для системы с 3 компрессорами.



Чиллеры GASC.

Щит управления одно модульного чиллера.

Четырехкомпрессорный модуль.



Примечание:

1. На некоторых компрессорах нет клапана на нагнетании. Чиллеры, работающие только на охлаждение не комплектуются 4-ходовым клапаном.
2. Для чиллера с 2 компрессорами К1 должен быть открыт, для чиллера с 3 компрессорами - закрыт.
3. Программа контроллера: XMO2.MPR
4. Если в чиллере 3 компрессора, пожалуйста, используйте обозначение датчиков, указанное в скобках.
5. Условные обозначения

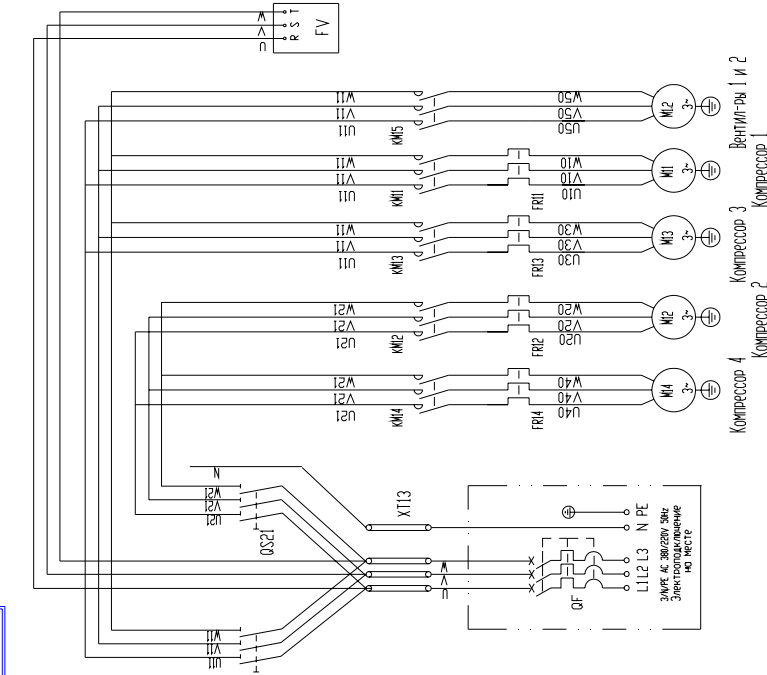
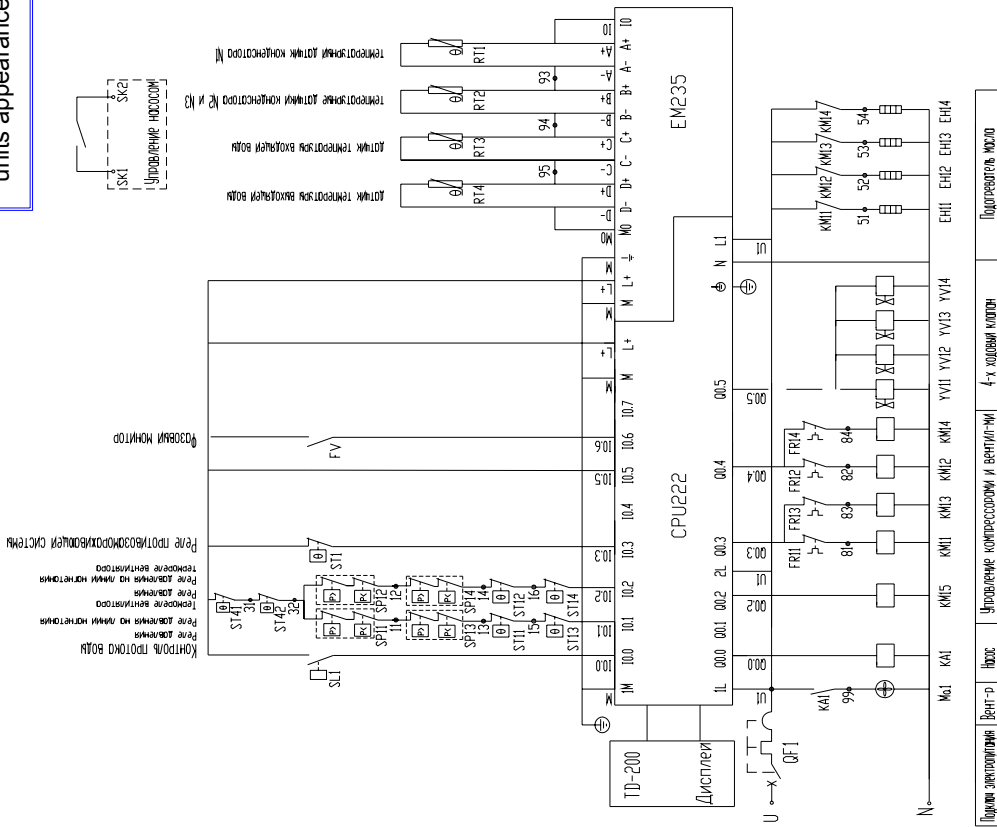
- ST1: реле системы антиобмерзания
- ST11~13: клапан на нагнетании
- EM235: аналоговый модуль
- SPI1~13: реле давления
- YV1~13: 4-ходовой клапан
- TD200: текстовый дисплей
- M1~13: двигатель компрессора
- M12: двигатель вентилятора
- FV: контроль электропитания
- SL1: контроллер протока
- Ma: вентиляторы конденсатора
- QF: микровыключатель
- KM: AC контактор
- QSI1: разъемный реле
- FR1~13: термореле



Чиллеры GASC.

Щит управления одномодульного чиллера.

Двух или трехкомпрессорный модуль.

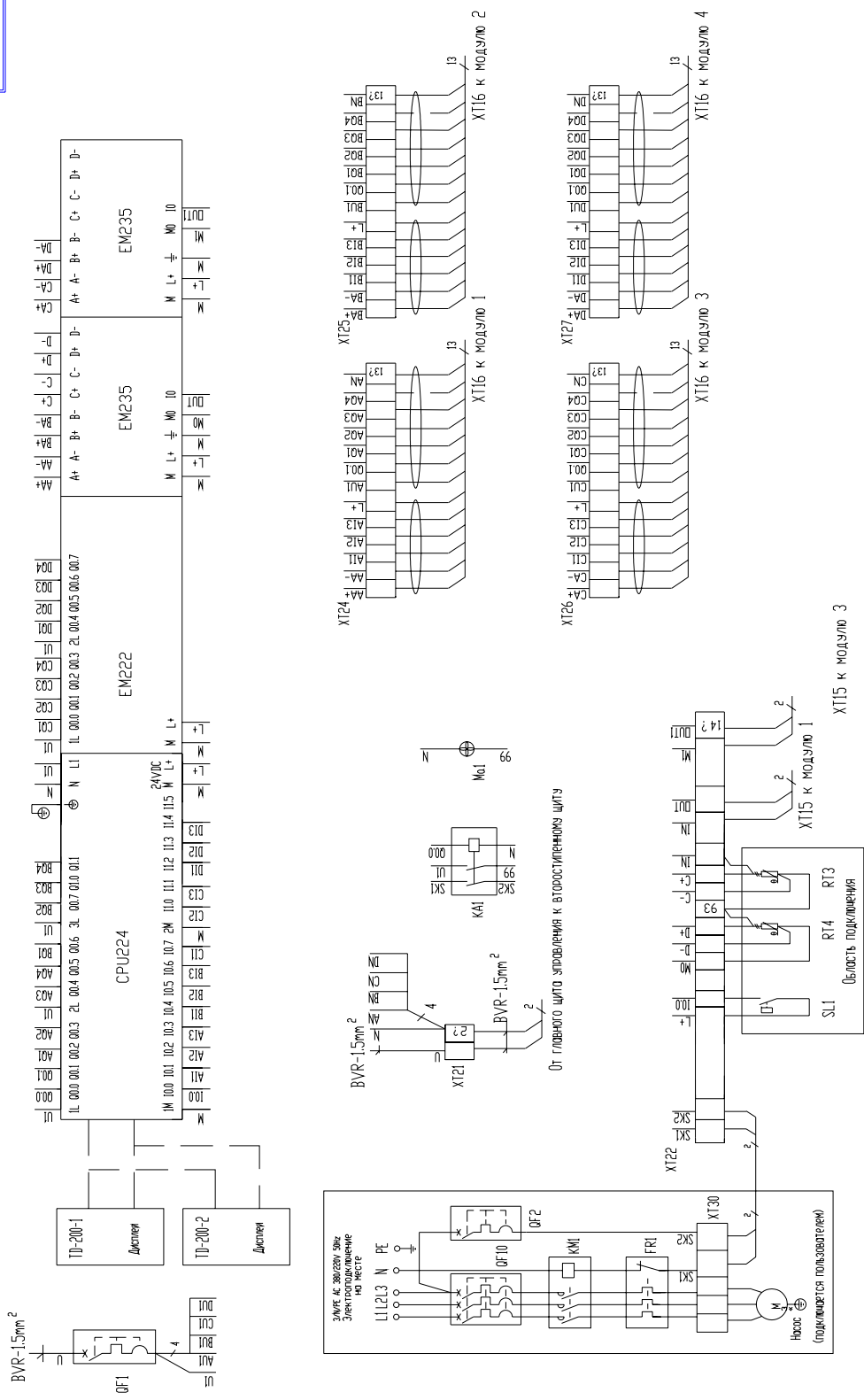


Примечание:  
 1. ST11-14 должен быть замкнут, если компрессор не оснащен клапаном на нагнетании. Чиллеры, работающие только на охлаждение не комплектуются 4-ходовым клапаном.  
 2. Программа контроллера: ХМ02.МРР  
 3. Цветовые обозначения:

- ST1: реле системы оптимизации
- EM235: аналоговый модуль
- SP11-14: реле давления
- YV11-14: 4-х ходовый клапан
- TD200: текстовый дисплей
- MI1-14: двигатель компрессора
- SL1: контроллер протока
- OF: микровыключатель
- KAI: промежуточное реле
- OS11?21: разъем
- RT1-14: датчик температуры
- ST11-14: клапан на нагнетании
- SP11?14: термореле вентилятора
- EN11-14: подогреватель масла картера
- RT11-14: температурный датчик
- MI?2: двигатель вентилятора
- FV: Power monitor
- Mo1: вентилятор конденсатора
- KM: АС контактор
- FR11-14: термореле



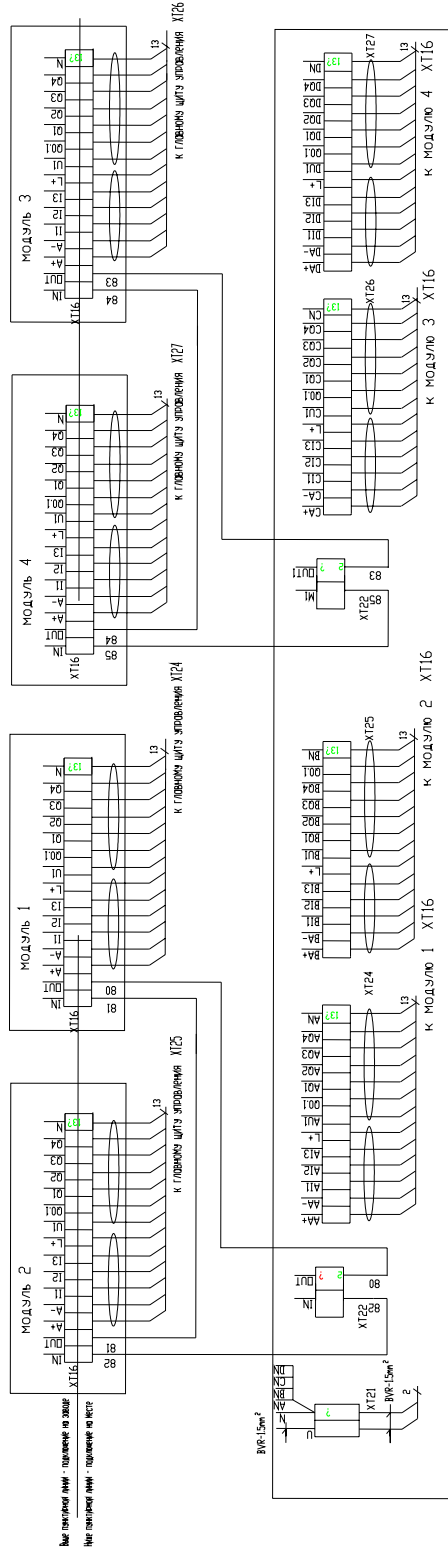
Чиллеры GASC.  
 Щит управления одномодульного чиллера.  
 Четырехкомпрессорный модуль.



Примечание  
 1. Профилированные на схеме провода - VVR-90, остальные - VVR-1.5мм<sup>2</sup>.



Чиллеры GASC.  
 Главный щит управления.



Примечания:

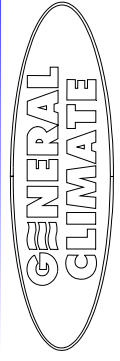
1. Схема для GASC-120 - GASC-140 соответствует жидкостной выш.
2. Для GASC-84 - GASC-111 нет модуля ввода и выхода на 4 контакте и некоторых проводов. EPC25-2 модуль без датчика температуры поверхности конденсатора на 4 модуле. соединения DA + и DA- и несколько параллельно заменены на 10V и 0V.
3. Для GASC-47 - GASC-74 нет EPC25-2, EPC22, модуля ввода и выхода на 3 и 4 контакте и некоторых проводов.

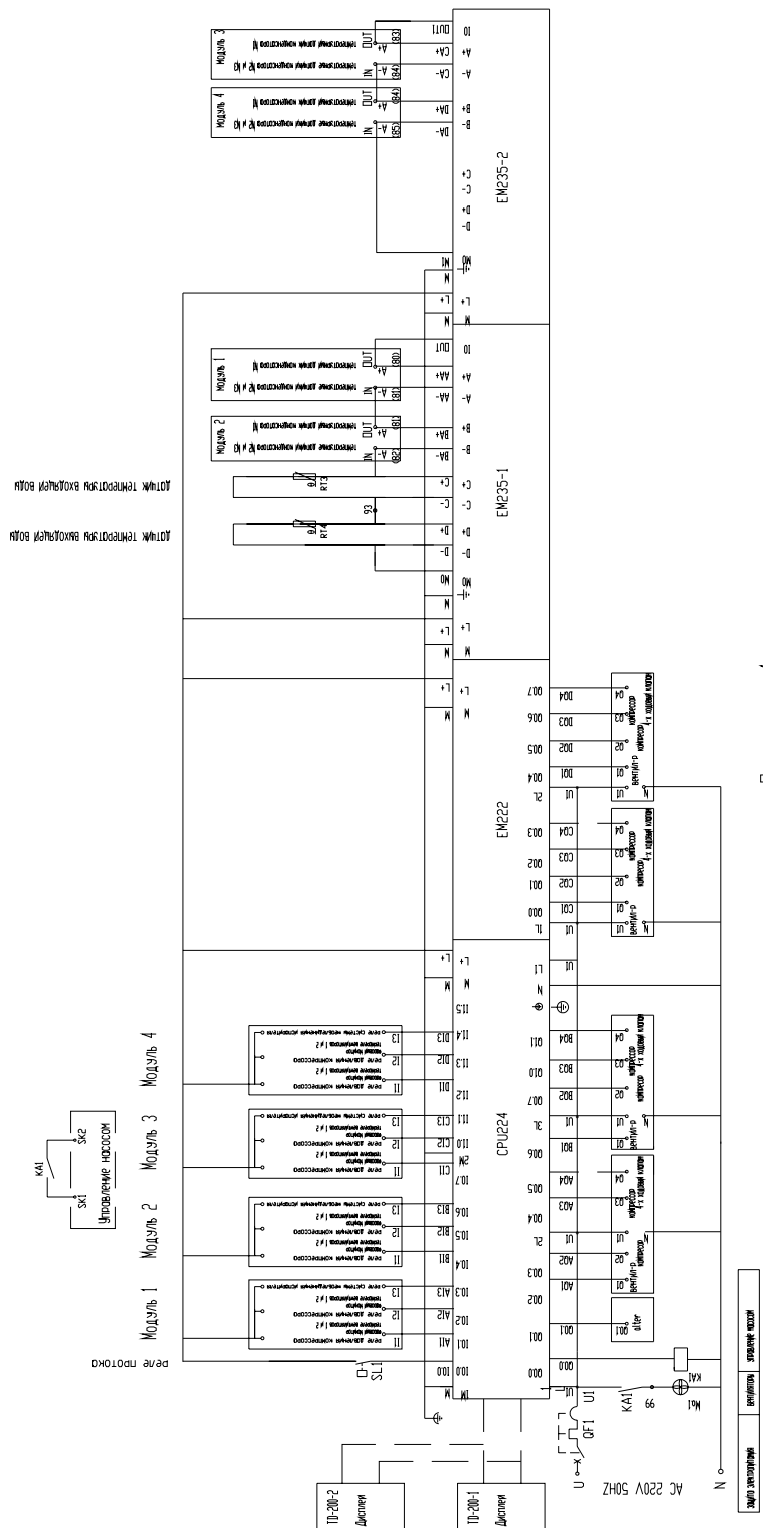
1. Должны быть сделаны подключения проводов управления главного щита управления и второстепенных щитов управления.

2. Подключения (DV(DU)) модулей 1 и 2 от главного щита управления 80-81-82 возвращаются в главный щит управления.

Подключения (DV(DU)) модулей 3 и 4 от главного щита управления 83-84-82 возвращаются в главный щит управления.

3. Для токов ниже и высокого напряжения, ток и второстепенных щитов управления, используются 2 провода RVV-8x0,5мм².





Датчик температуры выходящей воды  
 Датчик температуры входящей воды



Модель 1 Модель 2 Модель 3 Модель 4

Реле протока  
 Управление насосом

Примечания 2:

1. Температурный датчик на нагревании - опциональное оснащение.
2. Чиллер с возможностью работы только в режиме охлаждения не комплектуется 4-ходовым клапаном.
3. Числовые обозначения:  
 CPU224: CPU  
 EM235: аналоговый модуль  
 TD200: текстовый дисплей  
 Программа РСХМ3.МР?

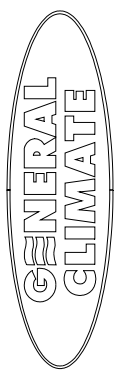
4. Програма РСХМ3.МР?
5. Если в чиллере 3 компрессора, пожалуйста, используйте обозначение датчиков, указанное в скобках.

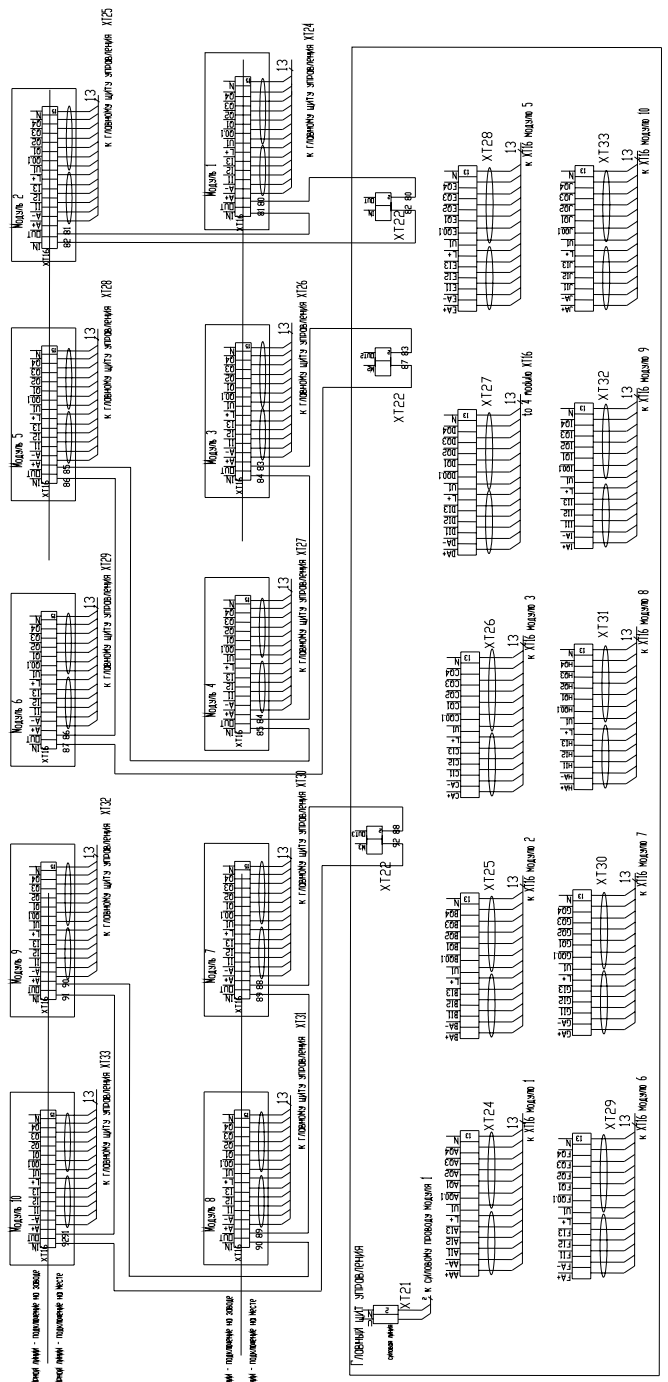
Примечания 1:

1. Схемы для GASC-120 - GASC-148 соответствует указанной выше.
2. Для GASC-84 - GASC-111 нет модуля входа и выхода на 4 контакте и некоторых проводов. EM235-2 модуль без датчика температуры поверхности конденсатора на 4 модуле, соединения DA + и DA- и несколько подключений заменены на wiring and 85 и 84.
3. Для GASC-47 - GASC-74 нет EM235-2, EM222, модуля входа и выхода на 3 и 4 контакте и некоторых проводов.

Чиллеры GASC.

Главный щит управления.





Примечания 1:

1. Должны быть сделаны подключения проводов управления главного щита управления и второстепенных щитов управления.
2. Подключения (N/UNIT) модулей 1, 2 и 3 от главного щита управления 80-81-82 возвращаются в главный щит управления.
3. Подключения (N/UNIT) 3 модулей от главного щита управления 83-84-85-86-87 возвращаются в главный щит управления.
4. Подключения (N/UNIT) 7 модулей от главного щита управления 88-89-90-91-92 возвращаются в главный щит управления.
5. Для токов низкого и высокого напряжения, как главного, так и второстепенных щитов управления, используются 2 провода RVV-8x0,5мм.

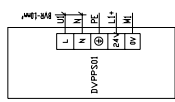
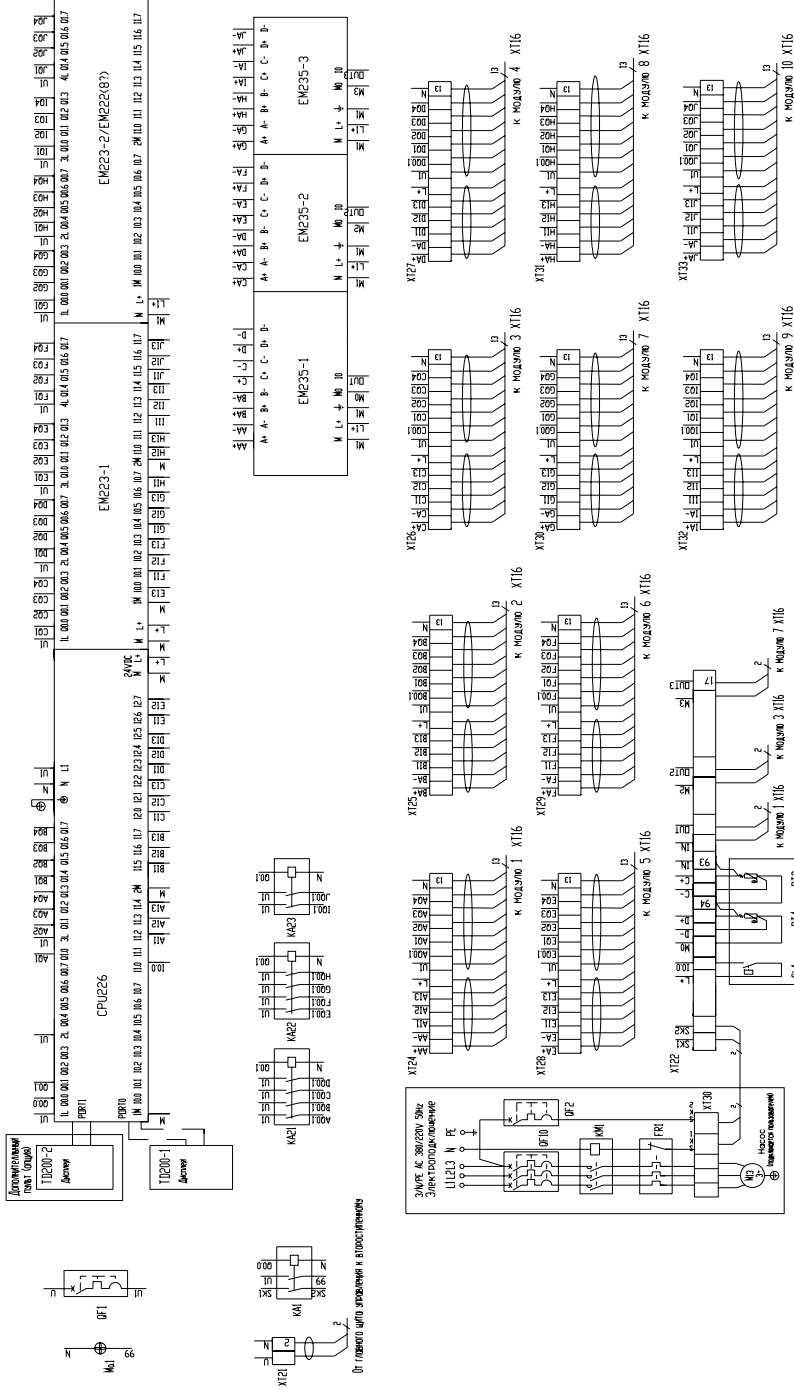
Примечания 2:

1. GASC-3(U/N) соответствует заводской вышке SEME.
2. GASC-333(N) не эквивалентен модулю 10; блок EM235-3 имеет несколько пустых соединений; изменены контакты JA4, JA5, JA6 и JA7; контакты 92 и 91 - замкнуты.
3. GASC-278(N) - GASC-299(N) не эквивалентны модулям 9 и 10; блок EM235-3 имеет несколько пустых соединений; изменены контакты JA4, JA5, JA6 и JA7; контакты 92 и 91 - замкнуты.
4. GASC-232(N) - GASC-26(N) не эквивалентны модулям 8, 9 и 10; блок EM235-3 имеет несколько пустых соединений; изменены контакты JA4, JA5, JA6 и JA7; контакты 92 и 89 - замкнуты.
5. GASC-195(N) - GASC-222(N) не эквивалентны модулям 7, 8, 9 и 10; блок EM235-3 имеет несколько пустых соединений.
6. GASC-158(N) - GASC-185(N) не эквивалентны модулям 6, 7, 8, 9 и 10; блок EM235-3 изменен на EM235-2; изменены контакты FA4 и FA5; контакты 85 и 86 - замкнуты.



Чиллеры GASC.

Главный щит управления.



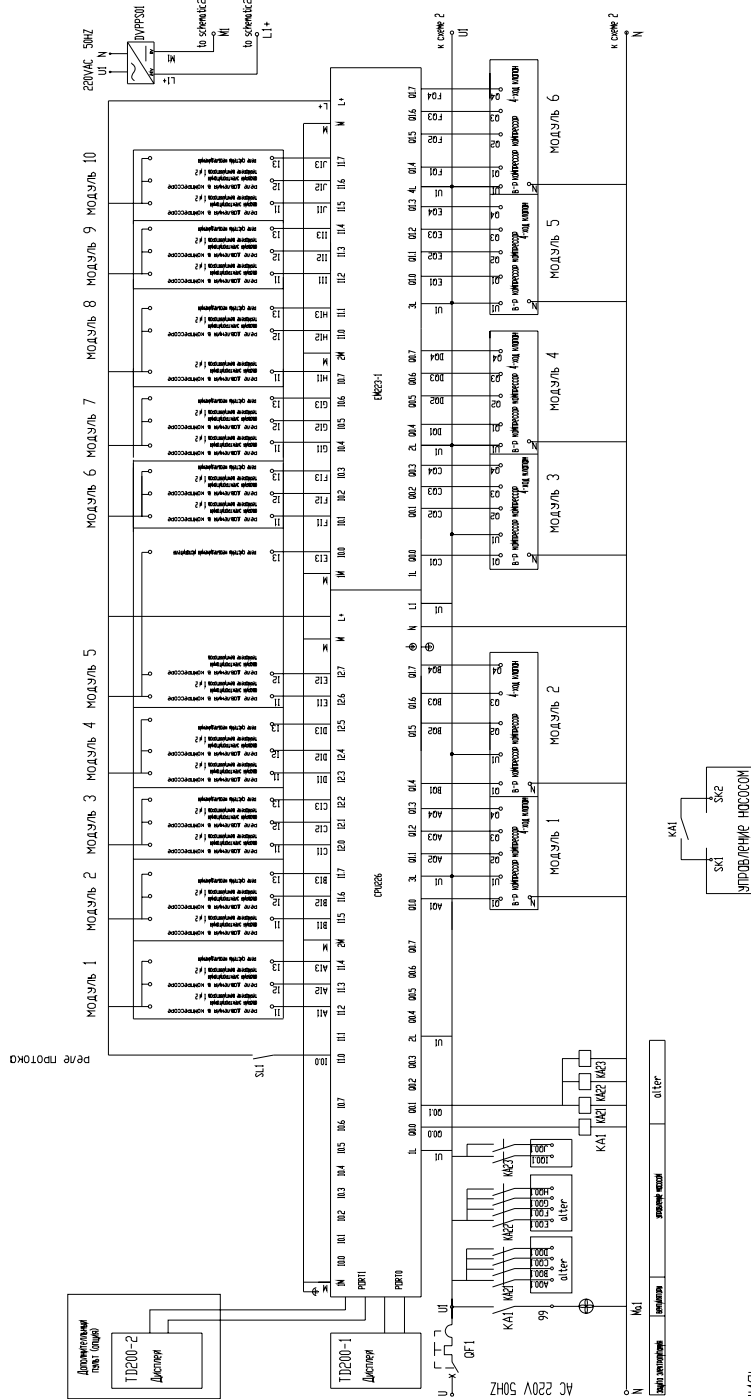
Примечание  
1. Показываемые на схеме провода - ВУР-90, остальные - ВУР-0,5мм<sup>2</sup>





GASC

file: DY170-1.



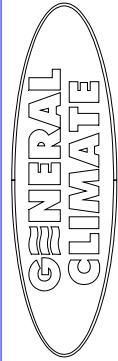
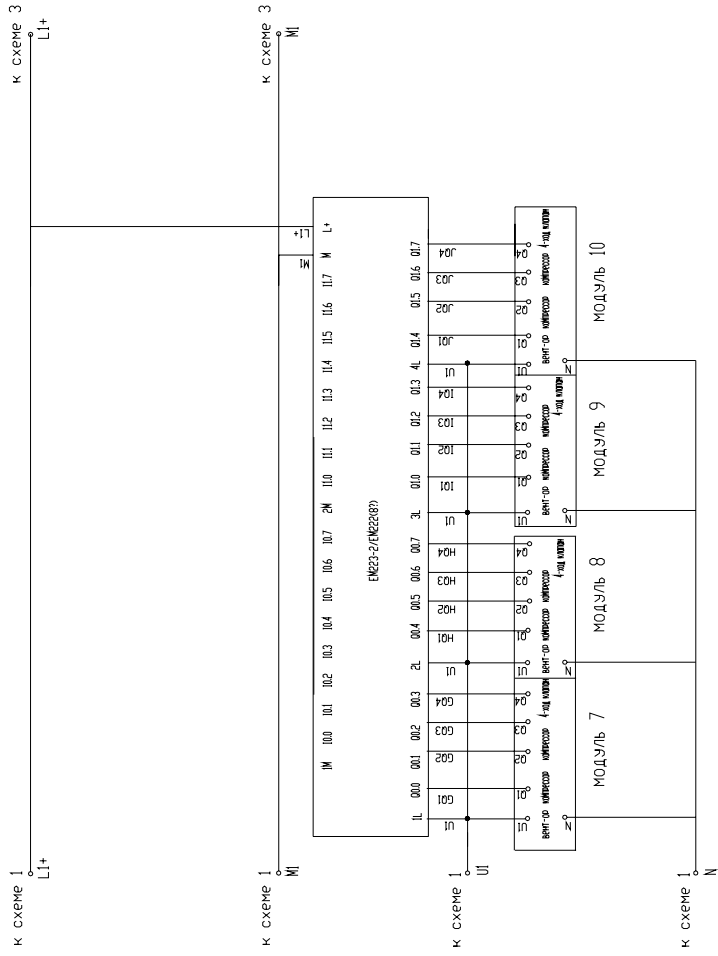
Примечания:

1. Температурный датчик на нагреватели - опциональное оснащение.
2. Чиллер с возможностью работы только в режиме охлаждения не комплектуется.
3. Условные обозначения  
CPU226-CPU Mo1: вентилятор QF1: вводной автомат  
EM223: модуль расширения TD200: текстовый дисплей KA1~3: реле
4. Программа РС-ХМО3.МВР?
5. Если в чиллере 3 компрессора, похолодиста, используйте обозначение датчиков, эквивалентное в скобках.

Чиллеры GASC.

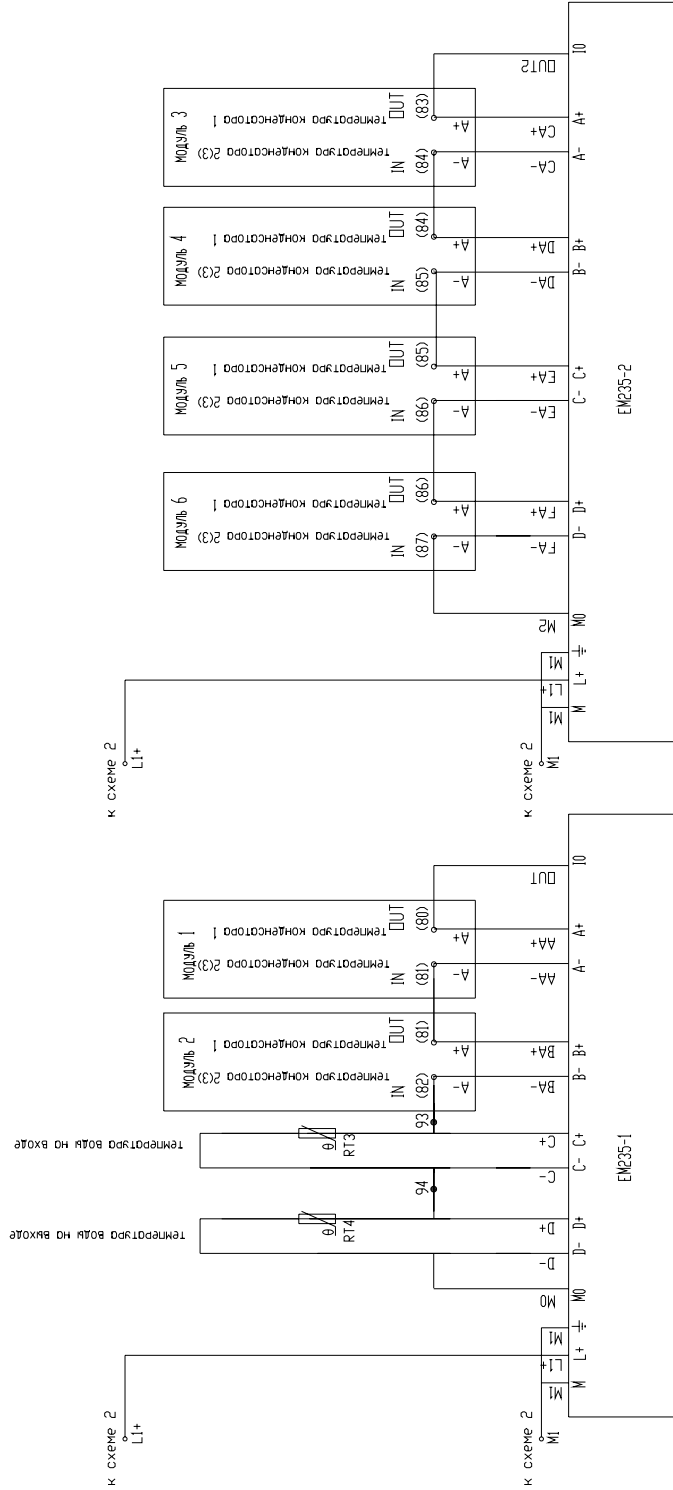
Главный щит управления.





file: DY170-4.

GASC



Примечания:

EM235: аналоговый модуль

RT: датчик температуры

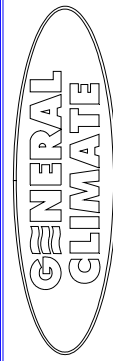
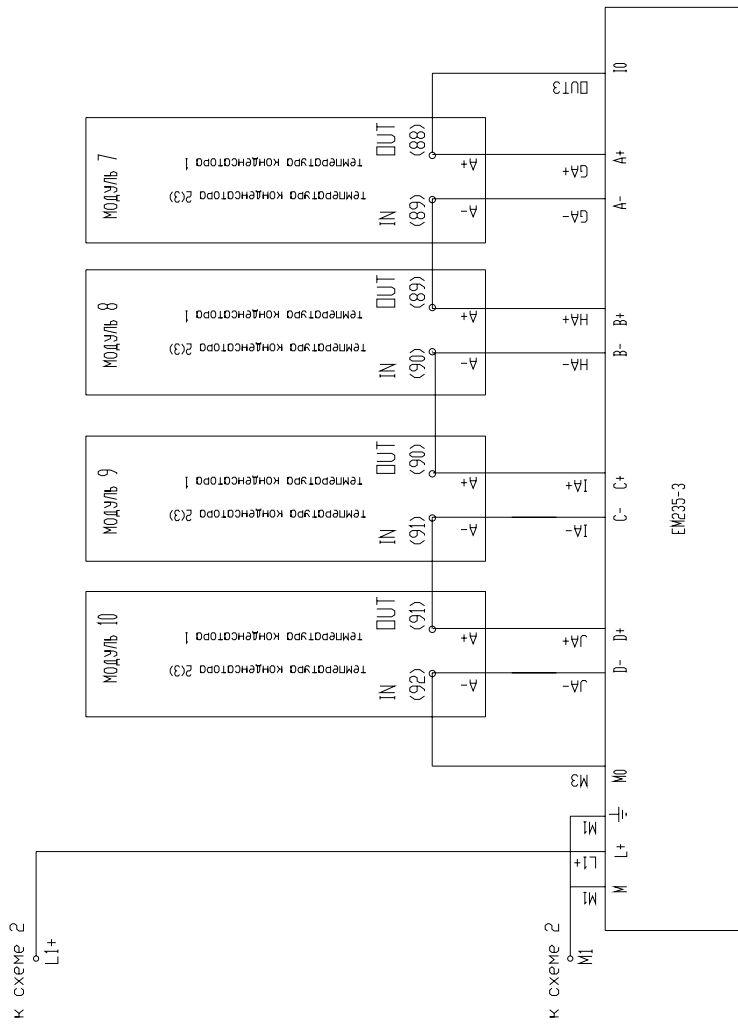
Чиллеры GASC.

Главный щит управления.



Page

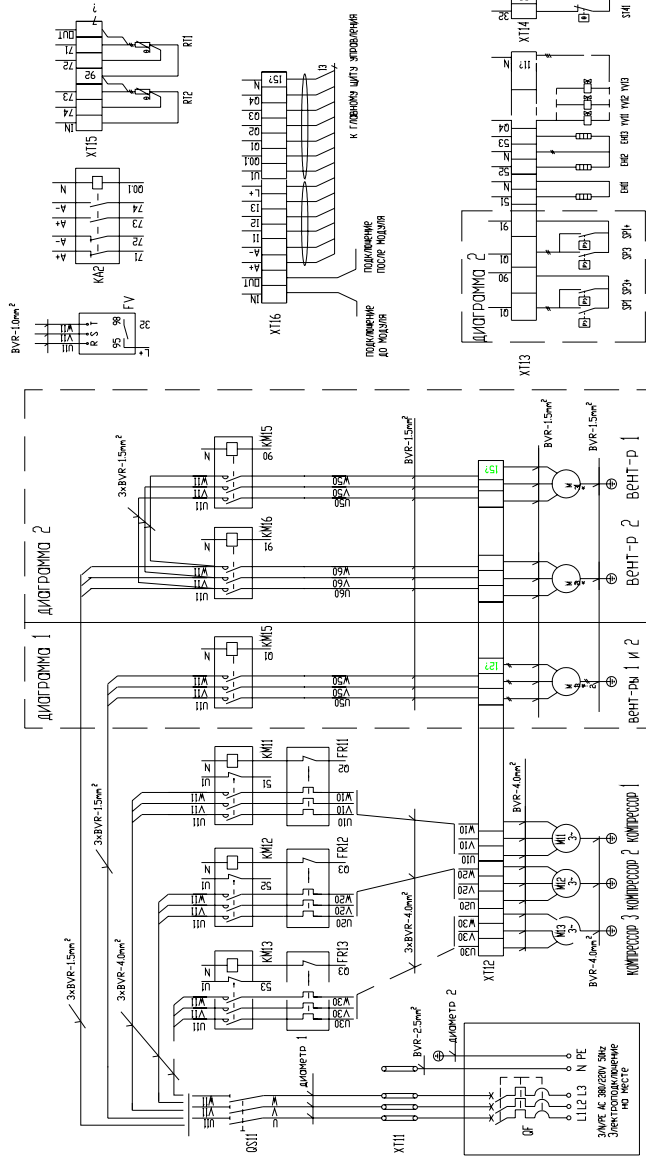
8 / 3



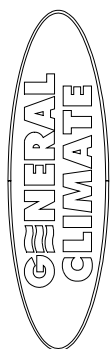
Чиллеры GASC.  
Главный щит управления.

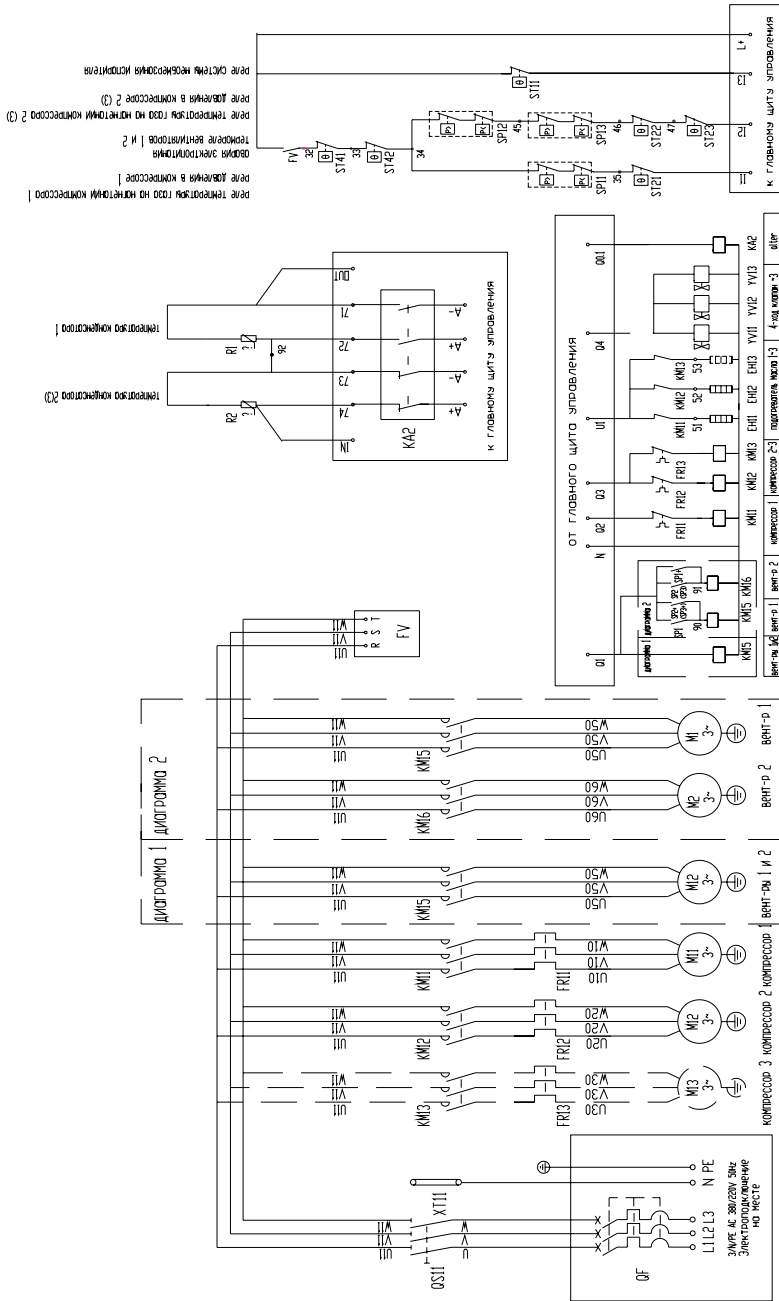
Таблица соответствия маркировок XT15

Маркировка (тип клапана)	ВХОД	ВЫХОД
Клапан № 1 (тип)	81	80
Клапан № 2 (тип)	82	81
Клапан № 3 (тип)	84	83
Клапан № 4 (тип)	85	84
Клапан № 5 (тип)	86	85
Клапан № 6 (тип)	87	86
Клапан № 7 (тип)	89	88
Клапан № 8 (тип)	90	89
Клапан № 9 (тип)	91	90
Клапан № 10 (тип)	92	91
Клапан № 11 (тип)	94	93



- Примечания:
1. Чиллер с возможностью работы только в режиме охлаждения не комплектуется клапанами УУ11-УУ13 и соответствующими им блоками.
  2. Для двухкомпрессорного модуля: диаметр 1 - ВУР-16мм<sup>2</sup>; диаметр 2 - ВУР-15мм<sup>2</sup>.
  3. Для трехкомпрессорного модуля: диаметр 1 - ВУР-25мм<sup>2</sup>; диаметр 2 - ВУР-16мм<sup>2</sup>.
- ДИОГРОММО 1 для вентиляторов чиллера, работающего только в режиме охлаждения или режиме нагрева.  
 ДИОГРОММО 2 - для вентиляторов чиллера, работающего круглый год.





Примечания:

1. Условные обозначения.  
 EN11-13: подприветель масла картера  
 KM1-15: контактор  
 QF: вводный автомат  
 KA2: реле  
 SP1-3: реле высокого давления  
 ST1-3: контроль высокого давления  
 FV: главный выключатель  
 FR1-13: термореле  
 YU1-13: 4-ходовый клапан  
 ST1-3: термореле (вентиляторы)  
 ST1-3: реле системы антиобмерзания  
 SP1-3: контроль напряжения  
 YU1-13: реле температуры испарения  
 ST1-3: реле системы антиобмерзания
2. Представленная схема соответствует чиллерам с 2 или 3 компрессорами. Если чиллер с 2 компрессорами, то соединяемые и компоненты, обозначенные пунктирной линией отсутствуют.
3. Диагностика 1 для вентиляторов чиллера, работающего только в режиме охлаждения или режиме нагрева.  
 Диагностика 2 - для вентиляторов чиллера, работающего только в режиме нагрева.

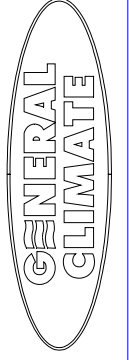
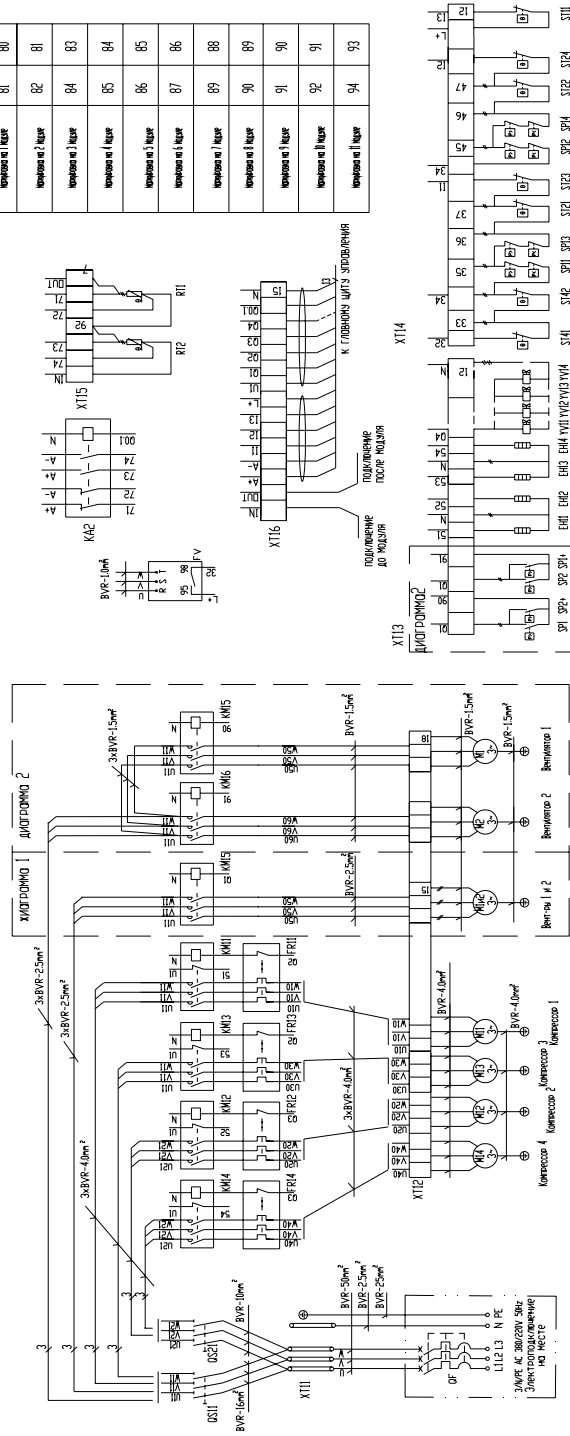


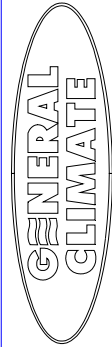
Таблица соответствия модулей XT15

Индикатор инверсии для модулей	ВХОД	ВЫХОД
Индикатор в 1-й фазе	81	80
Индикатор в 2-й фазе	82	81
Индикатор в 3-й фазе	84	83
Индикатор в 4-й фазе	85	84
Индикатор в 5-й фазе	86	85
Индикатор в 6-й фазе	87	86
Индикатор в 7-й фазе	89	88
Индикатор в 8-й фазе	90	89
Индикатор в 9-й фазе	91	90
Индикатор в 10-й фазе	92	91
Индикатор в 11-й фазе	94	93



Примечания:

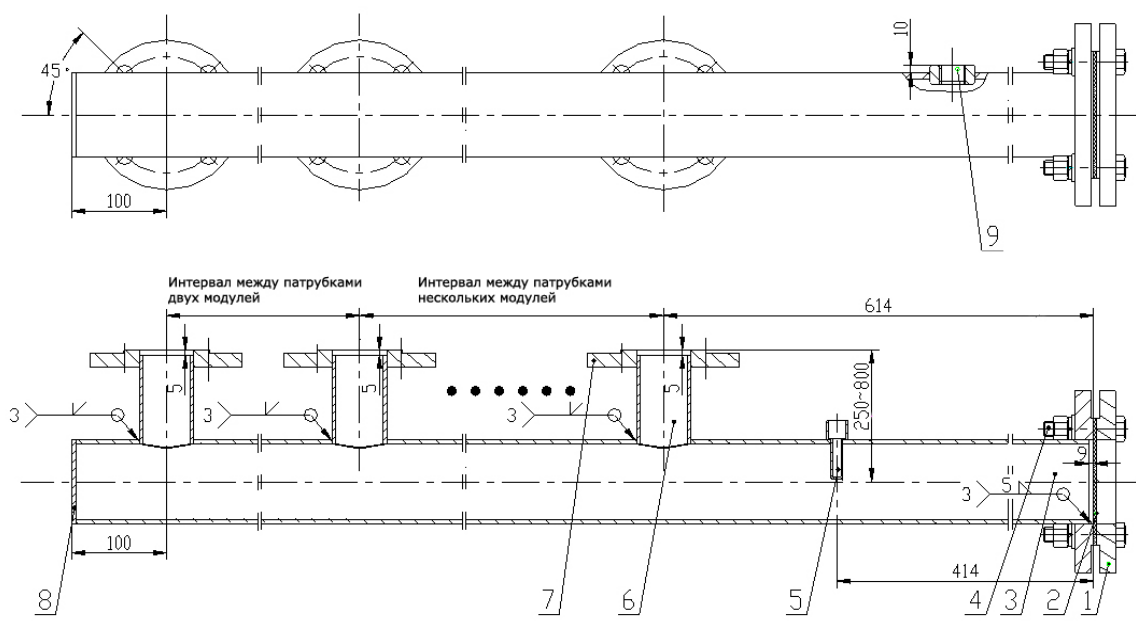
1. Чиллер с возможностью работы только в режиме охлаждения не комплектуется клапанами УУ11-УУ14 и соответствующими им блоками.
  2. Диаграмма 1 для вентиляторов чиллеров, работающих только в режиме охлаждения или режиме нагрева.
- Диаграмма 2 - для вентиляторов чиллеров, работающих круглый год.



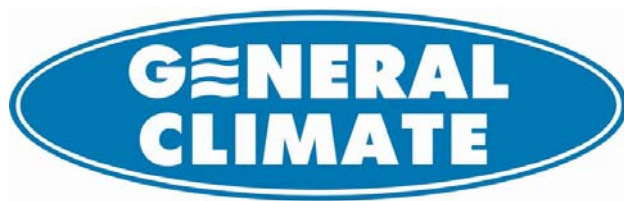




**Приложение 6. Схематический чертеж общего трубопровода охлаждаемой (охлажденной) воды**



**Изготовитель оставляет за собой право на внесение изменений без предварительного уведомления.**



## Гарантийные обязательства

Заказчик: \_\_\_\_\_

Холодильная машина (чиллер) с воздушным охлаждением конденсатора: \_\_\_\_\_

Марка фреона: \_\_\_\_\_ Состав охлаждаемой жидкости: \_\_\_\_\_

Серийный номер: \_\_\_\_\_ Печать \_\_\_\_\_

### ГАРАНТИЙНЫЕ ОБЯЗАТЕЛЬСТВА

Компания LLP General Climate, производящая оборудование General Climate, именуемая далее «Производитель», гарантирует безаварийную работу оборудования General Climate, на территории России и других стран СНГ, при соблюдении пользователем оборудования при его эксплуатации требований, изложенных в Технико-эксплуатационной документации к оборудованию (далее ТЭД), на следующих условиях:

#### I. Гарантийный срок

**1.1.** Гарантийный срок на оборудование General Climate:

- на корпус и его конструктивные элементы - 5 лет с момента поставки;
- на все оборудование, кроме корпуса - 2 года с момента ввода в эксплуатацию при условии запуска оборудования и последующего сервисного обслуживания авторизованным сервисным центром Производителя;
- на все оборудование кроме корпуса - 1 год с момента ввода в эксплуатацию при отсутствии обслуживания оборудования специалистами авторизованного сервисного центра Производителя, но не более 1,5 лет с момента поставки;

**1.2.** Гарантия на замененные части заканчивается с окончанием срока гарантии на все оборудование.

**1.3.** Моментом поставки оборудования считается дата продажи оборудования, зафиксированная в ТЭД.

**1.4.** Моментом ввода оборудования в эксплуатацию считается запуск оборудования, который должен быть в течение 10 дней подтвержден путем факсимильной отправки заполненного листа «Сведения о введении в эксплуатацию» (Приложение №1).

#### II. Порядок исполнения гарантийных обязательств

**2.1.** При обнаружении неполадок в работе оборудования в течение гарантийного срока Пользователь оборудования должен обратиться с рекламацией непосредственно к Производителю или в один из авторизованных сервисных центров Производителя.

**2.2.** Рекламации следует направлять в письменной форме вместе со следующими данными:

- точный адрес места нахождения оборудования;
- вид повреждения, признаки неправильной работы, а также, по мере возможности, наименование и серийный номер поврежденной части.

**2.3.** Решение о необходимости замены оборудования (его бракованных частей) новыми, или об устранении неполадок на месте принимается специалистом авторизованного сервисного центра.

**2.4.** Настоящие гарантийные обязательства Производителя оборудования General Climate имеют силу для всех типов договоров на приобретение оборудования General Climate, если этими договорами не определены иные условия.

**2.5.** Причины возникновения неисправностей или повреждений устанавливаются заключением специалиста авторизованного сервисного центра. В случае несогласия с указанным заключением Пользователь имеет право привлечь для оценки причин неисправностей независимого эксперта.

### **III. Область гарантии**

**3.1** Гарантия не распространяется:

3.1.1. На части оборудования и эксплуатационные материалы, пришедшие в негодность вследствие естественного физического износа (фильтры, уплотнения, предохранители, электролампы, и т.д.).

3.1.2. На оборудование, поврежденное в результате использования (монтажа, транспортировки, хранения, складирования) с нарушениями требований ТЭД, в том числе в результате неквалифицированного обслуживания и эксплуатации, неправильной сборки и запуска без участия специалиста авторизованного сервисного центра.

3.1.3. На оборудование, в котором произведены замена узлов и агрегатов, на узлы и агрегаты, не имеющие официального разрешения Производителя на использование в качестве сменных элементов в оборудовании General Climate.

3.1.4. На оборудование, дата запуска которого не была должным образом зафиксирована в листе "Сведения о введении в эксплуатацию" (Приложение №1).

**3.2.** Регламентные работы (осмотр оборудования, проверка и настройка контроллеров), выполняемые в соответствии с ТЭД в процессе нормальной работы оборудования не относятся к гарантийному обслуживанию и подлежат оплате в соответствии с установленными авторизованным сервисным центром тарифами.

**3.3.** Прямой и косвенный ущерб, вызванный простоями оборудования General Climate, в период ожидания гарантийного обслуживания не подлежит возмещению Производителем.

### **IV. Гарантийное обслуживание**

**4.1** Устранение недостатков специалистом авторизованного сервисного центра осуществляются в течение 20 рабочих дней с момента получения Заявления об аварии. Этот срок может быть продлен в случае необходимости дополнительного времени на доставку запасных частей, возникновения обстоятельств непреодолимой силы или невозможности начала работ по причине, не зависящей от Производителя или авторизованного сервисного центра.

**4.2** Части оборудования, демонтированные в ходе работ по гарантийному обслуживанию и замененные новыми, являются собственностью Производителя.

**4.3** Затраты, связанные с необоснованностью рекламации или остановкой сервисных работ по желанию пользователя несет, пользователь.

**4.4** Производитель оставляет за собой право отказать в выполнении работ по гарантийному обслуживанию, если пользователь не выполнил своих обязательств по оплате оборудования или предоставленного ранее сервисного обслуживания.

**4.5** Пользователь обязан оказывать содействие работникам авторизованного сервисного центра при выполнении работ по гарантийному обслуживанию:

- обеспечить доступ к оборудованию и документации (сервисной карте, ТЭД);
- обеспечить безопасность специалистов авторизованного сервисного центра и их имущества, а также соблюдать все нормы и требования, связанные с охраной труда и соблюдением техники безопасности в месте проведения работ по гарантийному обслуживанию;
- оказывать содействие специалистам авторизованного сервисного центра, обеспечивая их необходимыми для работ по гарантийному обслуживанию механизмами и конструкциями - подъемниками, строительными лесами, а также электроэнергией бесплатно.

**4.6** Пользователь обязан принять выполненные работы и подтвердить это записью в сервисной карте.

Печать продающей организации  
и подпись продавца

\_\_\_\_\_

Дата продажи \_\_\_\_\_ 2009г.